

## РУКОВОДСТВО ПО ЭКСПЛУАТАЦИИ

СОКОВЫЖИМАЛКА SIGMA - 75  
СОКОВЫЖИМАЛКА SIGMA - 76



ПРОИЗВОДИТЕЛЬ ИМЕЕТ ПРАВО НА ВНЕСЕНИЕ ИЗМЕНЕНИЙ БЕЗ ПИСЬМЕННОГО УВЕДОМЛЕНИЯ В ДИЗАЙН, КОМПЛЕКТАЦИЮ, А ТАКЖЕ В ТЕХНИЧЕСКИЕ ХАРАКТЕРИСТИКИ ИЗДЕЛИЯ В ХОДЕ ПОСТОЯННОГО СОВЕРШЕНСТВОВАНИЯ СВОЕЙ ПРОДУКЦИИ.

### КОМПЛЕКТАЦИЯ

1. Толкатель
2. Прозрачная крышка
3. Фильтр для сока
4. Сепаратор
5. Контейнер для мякоти
6. Корпус с мотором
7. Емкость для сока

### ТЕХНИЧЕСКИЕ ХАРАКТЕРИСТИКИ

Модель: SIGMA-75 / SIGMA-76

Мощность: 1000 Вт

Напряжение: 220 В, 50 Гц

Размер: 28\*17.5\*29 см

Объем резервуара для сока: 0,5 л

Объем резервуара для мякоти: 1,5 л

Вес нетто: 2.25 кг

Цвет: черный/ зеленый/ стальной) Sigma-75;  
черный/стальной (SIGMA-76)

Длина электрошнура: 1 м

### УВАЖАЕМЫЙ ПОКУПАТЕЛЬ!

Благодарим Вас за приобретение соковыжималки Endever SIGMA - 75 / SIGMA-76 (далее - соковыжималка). При правильном использовании она прослужит Вам долгие годы.

**ВНИМАНИЕ!** Несоблюдение требований эксплуатации и хранения может привести к преждевременному выходу прибора из строя или к поражению электрическим током!

**ВНИМАНИЕ!** Соковыжималка — сложное электротехническое устройство. Перед его включением внимательно изучите настоящее руководство по эксплуатации. Изучите функции управления и надписи на корпусе. Соблюдайте правила безопасности при эксплуатации данного изделия.

Благодаря современному элегантному дизайну, соковыжималка станет не только незаменимым помощником на кухне, но и её стильным украшением.

Соковыжималки Endever SIGMA-75/SIGMA-76- это технологии будущего у Вас на кухне!

### МЕРЫ ПРЕДОСТОРОЖНОСТИ

Не используйте прибор до тех пор, пока внимательно не ознакомитесь с данным руководством.

Прибор должен использоваться только внутри помещений.

Соковыжималка может использоваться только в целях, описанных в данном руководстве. Использование в других целях запрещено.

Не включайте соковыжималку в электросеть, напряжение которой выходит за пределы, указанные в технических характеристиках.

Во избежание короткого замыкания и поражения электрическим током, не прикасайтесь к проводу или розетке мокрыми руками.

Перед началом работы высвободите сетевой шнур.

Не оставляйте работающий прибор без присмотра и не позволяйте детям играть с ним.

Не допускайте самостоятельного включения и выключения соковыжималки малолетними детьми.

В целях Вашей безопасности, при обнаружении дефектов сетевого шнура, прекратите работу. Не пытайтесь произвести ремонт самостоятельно.

Вынимайте вилку шнура питания из розетки при выключении соковыжималки на длительное время.

Вынимая вилку, придерживайте розетку. Не тяните за сетевой шнур.

Не пользуйтесь сетевым шнуром, предназначенным для другого прибора.

Не производите ремонт самостоятельно. Обратитесь в сервисный центр.

Этот прибор не предназначен для использования лицами, включая детей, с ограниченными физическими, сенсорными или умственными способностями, или недостатком опыта и знаний, если они не находятся под контролем и руководством лица, ответственного за их безопасность.

Всегда вынимайте вилку из розетки, когда данное устройство не используется и перед выполнением любой операции очистки или технического обслуживания.

Никогда не оставляйте этот прибор без присмотра, когда он включен. Храните его в месте, недоступном для детей.

Не включайте прибор, если он неисправен.

Для ремонта аксессуаров или замены шнура питания, обратитесь к продавцу или в авторизованный сервисный центр.

Не допускается погружать в воду и нажимать кнопки влажными руками.

Температура воды должна быть не более 60°C при чистке устройства.

Не оставляйте прибор работать непрерывно длительное время.

Во время работы не вставляйте пальцы или другие предметы в приемник фруктов.

Максимальное значение шума составляет 70 дБ (А).

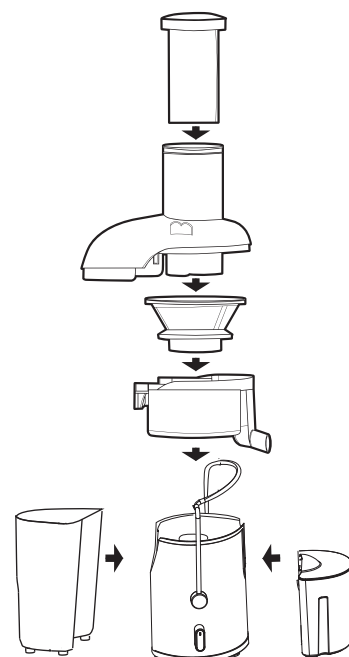
Защита безопасности: двигатель оснащен защитным механизмом, который отключит устройство автоматически во время перегрузки двигателя и вновь начнет работу после охлаждения.

### ПОДГОТОВКА К РАБОТЕ

Удалите упаковочные и рекламные материалы с изделия.

Проверьте комплектацию и состояние изделия.

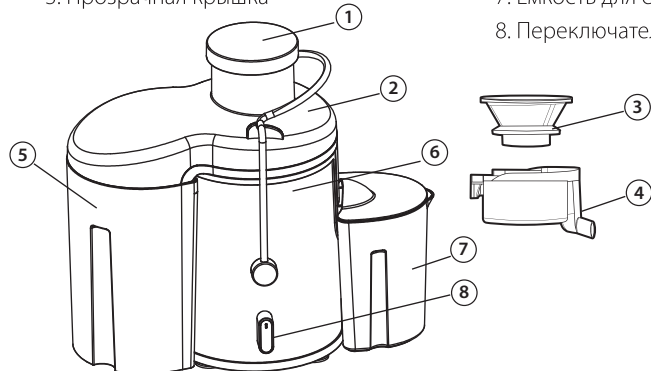
Соберите соковыжималку, как показано на рисунке.



### УСТРОЙСТВО МОДЕЛИ

1. Толкатель
2. Фильтр
3. Прозрачная крышка

4. Сепаратор
5. Емкость для мякоти
6. Корпус с мотором
7. Емкость для сока
8. Переключатель



Установите сепаратор и фильтр, проверьте их плотное соединение.

Установите прозрачную крышку, как показано на рисунке, убедитесь в ее правильном положении.

Поставьте емкость для сока.

## ЭКСПЛУАТАЦИЯ

Фрукты или овощи должны быть тщательно вымыты.

Порежьте продукты на мелкие кусочки.

Убедитесь, что емкость для сока и емкость для мякоти установлены.

Включите питание, нажав кнопку на корпусе.

Нарезанные фрукты или овощи поместите в фруктоприемник, а затем, с помощью толкателя, надавите медленно и равномерно.

Не давите слишком сильно на толкатель, это может испортить качество сока.

После обработки всех продуктов подождите некоторое время для того, чтобы фильтр и мотор завершили работу.

Переведите переключатель в отключенное состояние, выньте вилку из розетки.

**ПРИМЕЧАНИЕ:** Обязательно используйте специальный толкатель для продуктов.

Ни в коем случае не пользуйтесь не предназначенными для этого предметами или руками, это очень опасно!

Не используйте мягкие фрукты, такие как бананы, персики, абрикосы, цитрусовые или томаты, которые размягчаются в пюре и забивают фильтр

## ОЧИСТКА

Мойте используемые части процессора сразу после использования, это облегчит уход и продлит срок службы.

Не используйте абразивные чистящие средства и растворители, такие как ацетон, для очистки.

Все съемные детали можно мыть в посудомоечной машине.

Не погружайте корпус двигателя в воду.

## ГАРАНТИЙНЫЕ ОБЯЗАТЕЛЬСТВА

На данное изделие предоставляется гарантия 18 месяцев со дня продажи. Гарантия распространяется на дефекты материала и недостатки при изготовлении. В рамках настоящей гарантии изготовитель обязуется отремонтировать или заменить любую деталь, которая была признана неисправной. Настоящая гарантия признается лишь в том случае, если изделие применялось в соответствии с данным руководством по эксплуатации, в него не были внесены изменения, оно не ремонтировалось, не разбиралось неуполномоченными на то специалистами, и не было повреждено в результате неправильного обращения с ним. А также сохранена полная комплектность изделия.

Данная гарантия не распространяется на естественный износ изделия, а также на механические повреждения; воздействие внешней или агрессивной среды; повреждения, вызванные избыточным напряжением сети. Гарантия вступает в силу только в том случае, если дата покупки подтверждена печатью и подписью продавца на гарантийном талоне. Гарантийный ремонт не влияет на продление гарантийного срока и не инициирует начало новой гарантии.

Согласно п. 2 ст. 5 Федерального закона РФ «О защите прав потребителей», производителем установлен минимальный срок службы для данного изделия, который составляет не менее 2 лет с момента производства при условии, что эксплуатация изделия производится в строгом соответствии с настоящей инструкцией и предъявляемыми техническими требованиями.

## ВНИМАНИЕ!

Установленный производителем срок службы прибора составляет два года со дня его приобретения, при условии, что эксплуатация изделия производится в соответствии с данным руководством и применимыми техническими стандартами.

Срок службы изделия и срок действия гарантийных обязательств на него исчисляются со дня продажи или с даты изготовления изделия (в случае, если дату продажи определить невозможно).

Дату изготовления прибора можно найти в серийном номере, расположенном на идентификационной наклейке на корпусе изделия.

Серийный номер состоит из 9 знаков. 1-й и 2-й знаки обозначают месяц, 3-й и 4-й — год выпуска продукта.

## УТИЛИЗАЦИЯ

Товары с указанным символом не должны утилизироваться вместе с обычными бытовыми отходами. Для дальнейшей переработки этих продуктов, необходимо сдать их на специализированный сборный пункт.



С адресами и телефонами авторизованных сервисных центров и полным ассортиментом продукции вы можете ознакомиться на сайтах:

[WWW.KROMAX.SE](http://WWW.KROMAX.SE),

[WWW.ENDEVER.SU](http://WWW.ENDEVER.SU),

[WWW.KROMAX.RU](http://WWW.KROMAX.RU)

8(800) 5555-88-3



Изготовитель: Evolution Technology Co., Ltd. / Эволюшен Технолджи Ко Лтд, Китай, Шанхай, Мейшенг, 177, стр.3, этаж 6, офис 631

Импортер: ООО «Влкгрупп», 141009, Московская область, г. Мытищи, Олимпийский пр-кт, стр. 10, помещ. 9