

РУКОВОДСТВО ПО ЭКСПЛУАТАЦИИ МЯСОРУБКА SIGMA-36 | 37



ТЕХНИЧЕСКИЕ ХАРАКТЕРИСТИКИ

Максимальная мощность двигателя при блокировке: 2200 Вт (Sigma-36), 2000 Вт (Sigma-37)

Мощность: 1000 Вт (Sigma-36), 800 Вт (Sigma-37)

Напряжение: 220 В

Частота тока: 50 Гц

Вес: 2,2 кг

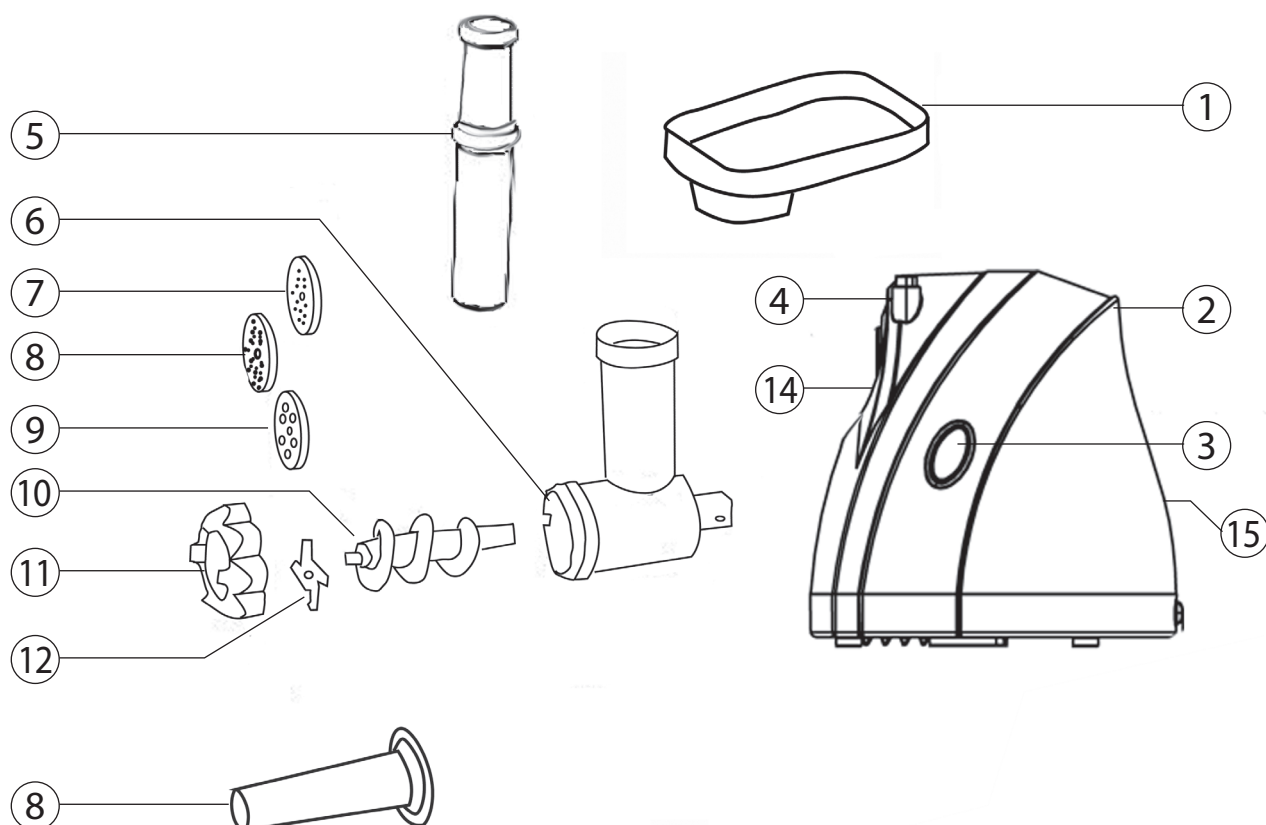
Габаритные размеры: 26*15,4*30,4 см

Цвет: белый (Sigma-36), черный (Sigma-37)

ПРОИЗВОДИТЕЛЬ ИМЕЕТ ПРАВО НА ВНЕСЕНИЕ ИЗМЕНЕНИЙ В ДИЗАЙН, КОМПЛЕКТАЦИЮ, А ТАКЖЕ В ТЕХНИЧЕСКИЕ ХАРАКТЕРИСТИКИ ИЗДЕЛИЯ В ХОДЕ ПОСТОЯННОГО СОВЕРШЕНСТВОВАНИЯ СВОЕЙ ПРОДУКЦИИ БЕЗ ДОПОЛНИТЕЛЬНОГО УВЕДОМЛЕНИЯ ОБ ЭТИХ ИЗМЕНЕНИЯХ.

УСТРОЙСТВО МОДЕЛИ

1. Загрузочный лоток
2. Корпус
3. Переключатель скорости
4. Фиксатор
5. Толкатель еды
6. Выводящая часть
7. Решетка 3 мм (мелкая) (только Sigma-36)
8. Решетка 5 мм (средняя)
9. Решетка 7 мм (крупная)
10. Шнековая часть
11. Гайка
12. Нож



УВАЖАЕМЫЙ ПОКУПАТЕЛЬ!

Благодарим Вас за то, что Вы отдали предпочтение бытовой технике Endever.

Endever – это популярная торговая марка современной бытовой техники. Продукция приобрела широкую известность на российском рынке. Непревзойденная функциональность, стильный оригинальный дизайн и широкий ассортимент – отличительные черты бытовой техники Endever.

Секрет успеха нашей продукции кроется в высоком качестве, соответствующем международным и российским стандартам, а также в доступной цене, ориентированной на самого широкого потребителя.

Endever – это качество, надёжность и внимательное отношение к нашим покупателям. Мы надеемся, что и в будущем Вы будете выбирать изделия нашей Компании. Мясорубка Endever Sigma-36/Sigma-37 гарантирует максимальную безопасность при использовании и удобство в работе.

Вы можете быть уверены, что мясорубка Endever Sigma-36/Sigma-37 – это высококачественный прибор, в котором применены новейшие технологии в области использования безопасных для здоровья материалов и компонентов.

Электрическая мясорубка Endever Sigma-36 мощностью 1000 Вт перерабатывает до 2,2 кг продукта в минуту/ Sigma-37 мощностью 800 Вт перерабатывает до 2,0 кг продукта в минуту. Острый нож из высококачественной кованой стали быстро и эффективно справится практически с любым мясом и измельчит любые другие продукты. Мясорубка оснащена большим приемным раструбом. Высококачественные металлические детали не позволяют продуктам окисляться в процессе переработки, а также гарантируют надёжность и долговечность устройства.

Мясорубка Endever Sigma-36/Sigma-37 имеет функцию защиты двигателя от перегрузок и перегрева: при наматывании жил на шнек, работа двигателя затрудняется, мясорубка перестает работать и автоматически отключается. Для этого случая предусмотрена функция реверса. Используя её, можно, не разбирая устройство, прокрутить шнек в обратную сторону и легко освободить его от продукта.

Благодаря прорезиненным ножкам, устройство надёжно фиксируется на поверхности, что обеспечивает ему дополнительную устойчивость и безопасность в процессе работы.

В комплектацию устройства входят две дисковых металлических решетки с отверстиями различного диаметра для мелкой и крупной рубки.

Электрическая мясорубка Endever Sigma-36/Sigma-37 – Ваш незаменимый помощник на кухне! Готовьте легко, быстро и вкусно!

Мясорубка Endever Sigma-36/Sigma-37 – это отличное качество и высокая производительность по разумной цене.

МЕРЫ ПРЕДОСТОРОЖНОСТИ

Внимательно прочитайте данное руководство перед эксплуатацией прибора во избежание поломок при использовании и сохраняйте его для последующего обращения.

Неправильное обращение может привести к поломке изделия, нанести материальный ущерб или причинить вред здоровью пользователя.

Перед первоначальным включением проверьте, соответствуют ли технические характеристики, указанные на изделии, параметрам электрической сети.

Используйте только в бытовых целях. Прибор не предназначен для промышленного применения.

13. Насадка для изготовления колбасок (только Sigma-36)

14. Выводящая часть внутренняя

15. Кнопка Включения-Выключения

Не используйте прибор вне помещений и на влажных поверхностях.

Во избежание поражения электрическим током и возгорания, не погружайте прибор и шнур питания в воду или другие жидкости. Если это произошло, НЕ ТРОГАЙТЕ изделие, немедленно отключите его от электросети и обратитесь в Сервисный центр для проверки.

Включайте прибор в электросеть только сухими руками; при отключении держите рукой за вилку, не тяните за шнур.

Следите за тем, чтобы шнур питания не касался острых кромок и горячих поверхностей.

Всегда отключайте прибор от электросети перед очисткой, а также, если он не используется.

Не располагайте прибор вблизи источников тепла (радиаторов, обогревателей и др.) и не подвергайте его воздействию прямых солнечных лучей, так как это может вызвать деформацию пластмассовых деталей.

Прибор не предназначен для использования лицами (включая детей) с пониженными физическими, чувственными или умственными способностями или при отсутствии у них опыта или знаний, если они не находятся под контролем или не проинструктированы об использовании прибора лицом, ответственным за их безопасность.

Дети должны находиться под контролем для недопущения игры с прибором.

Будьте предельно осторожны при работе с мясорубкой.

ВНИМАНИЕ: Во избежание перегрузки сети питания, не подключайте изделие одновременно с другими мощными электроприборами к одной и той же линии электросети.

ЗАПРЕЩАЕТСЯ использовать и самостоятельно ремонтировать поврежденное изделие. Обратитесь в Сервисный центр.

При обнаружении неполадок обращайтесь в ближайший Сервисный центр.

Если изделие некоторое время находилось при температуре ниже 0 °С, перед включением его следует выдержать в комнатных условиях не менее 2 часов.

ВНИМАНИЕ: Не касайтесь вращающихся частей прибора! Не проталкивайте продукты в загрузочное отверстие руками или посторонними предметами во избежание травм или поломки прибора. Используйте для этого толкатель.

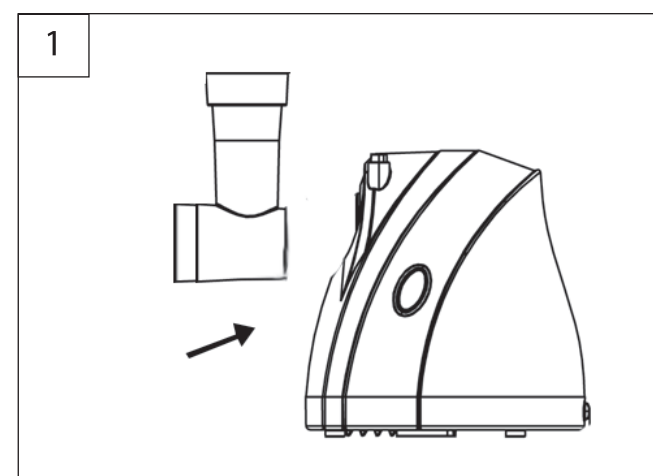
ЭКСПЛУАТАЦИЯ

Подготовка мясорубки:

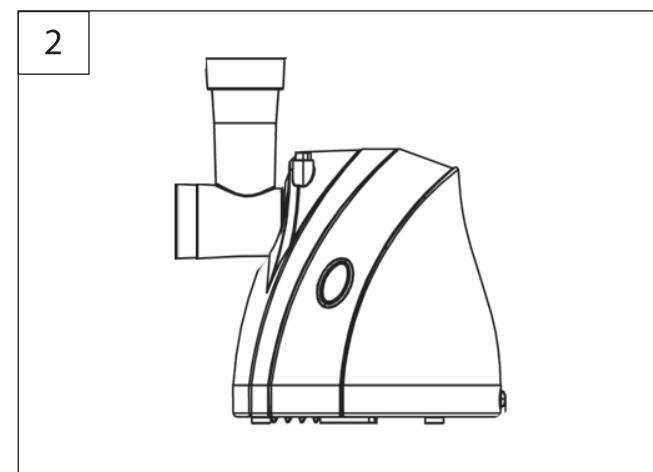
- Промойте и просушите все комплектующие мясорубки.
- Убедитесь в том, что Сетевой переключатель **ON/OFF/REVERSE** находится в положении **OFF**, а сетевой шнур не подключен.
- Установите мясорубку на ровную, устойчивую поверхность.

Сборка мясорубки:

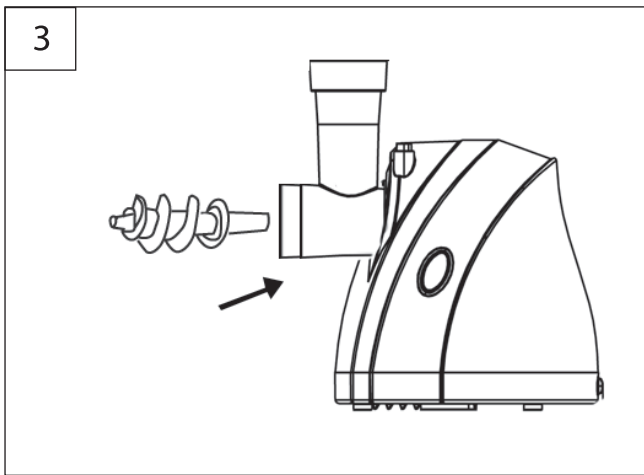
- Установите головку мясорубки на блок электродвигателя, как показано на рис. 1.



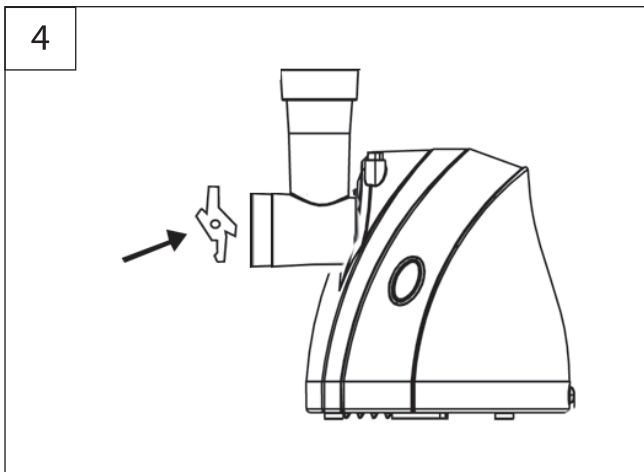
- Обратите внимание на положение головки относительно корпуса, оно должно соответствовать рис. 1.



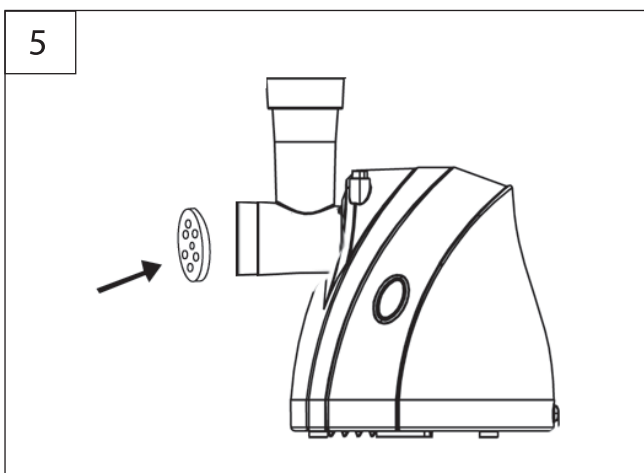
- Поворачивайте фиксатор против часовой стрелки, как показано на рисунке 2, до характерного щелчка. Убедитесь, что головка плотно зафиксирована.
- Установите шнек в корпус головки мясорубки (длинным концом вперед), рис. 3.



- Установите крестообразный нож на шнек (режущей стороной вперед). Если неверно установить нож, то мясо не будет измельчаться, рис. 4.



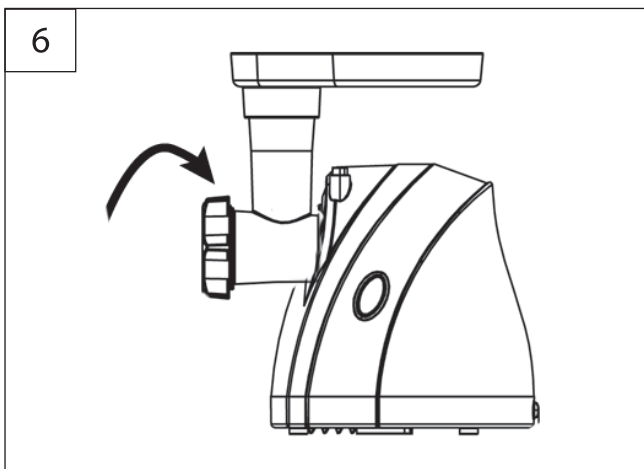
- Установите дисковую решетку для мелкой или крупной рубки (в зависимости от предполагаемого конечного продукта) на шнек, рис. 5.



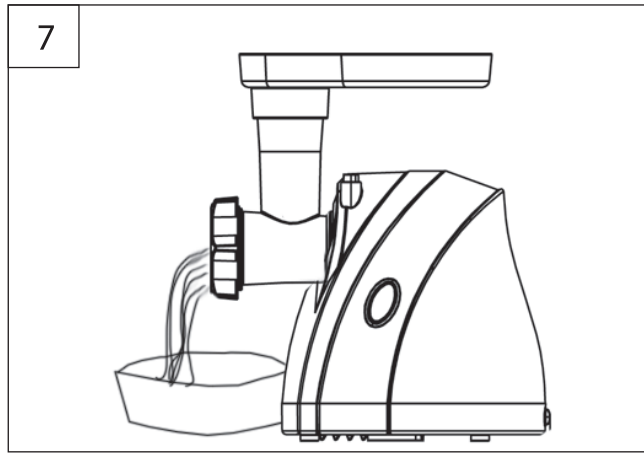
- Убедитесь, что паз на решетке точно совмещен с фиксатором на головке мясорубки.
- Придерживая решетку одной рукой в центре, другой рукой закрутите гайку головки мясорубки по часовой стрелке до упора. Не затягивайте слишком туго, рис. 6.

Измельчение Мяса:

- Убедитесь в том, что мясо полностью оттаяло, удалите излишки жира и кости, порежьте мясо на кубики или полоски такого размера, чтобы они свободно проходили в отверстие лотка



- Установите емкость для выходящего продукта.
- Подключите сетевой шнур питания к розетке.



- Переведите переключатель **ON/OFF/ REVERSE** в положение **ON**.
- Поместите мясо в лоток. При помощи толкателя аккуратно проталкивайте мясо в головку мясорубки (рис.7).
- После использования выключите изделие и отсоедините его от источника питания.

ВНИМАНИЕ!

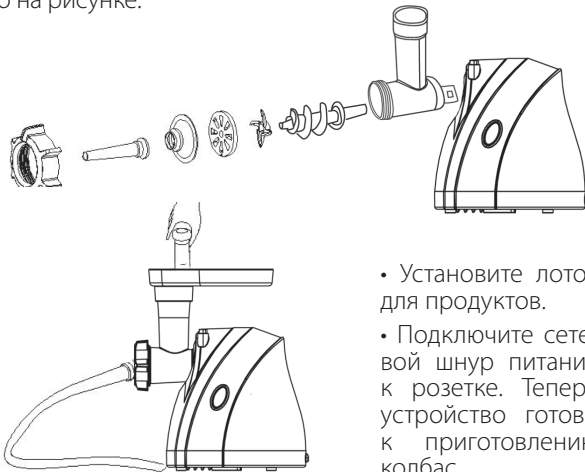
- Не используйте замороженное мясо!
- Во время работы пользуйтесь только толкателем. Запрещено проталкивать продукты пальцами.

Функция Реверс:

- В случае образования затора, переведите переключатель **ON/OFF/ REVERSE** в положение **REVERSE**.
- Шнек начнет вращаться в обратном направлении, что позволит избавиться от образовавшегося затора.
- Если эти действия не помогают, отключите устройство, отсоедините шнур питания от сети. Разберите и почистите изделие.

ПРИГОТОВЛЕНИЕ КОЛБАС

- Убедитесь в том, что сетевая кнопка находится в положении **OFF**, а сетевой шнур не подключен.
- Установите мясорубку на ровную, устойчивую поверхность.
- Установите шнек в корпус головки мясорубки (длинным концом вперед). Установите крестообразный нож, решетку. Затем установите насадку для приготовления колбас и затяните гайку головки мясорубки, как показано на рисунке.



- Установите лоток для продуктов.
- Подключите сетевой шнур питания к розетке. Теперь устройство готово к приготовлению колбас.

- Предварительно

поместите оболочку для колбас в теплую воду на 10 минут.

• Затем наденьте размягченную влажную оболочку на насадку. Если оболочка прилипнет к насадке, немного смочите ее теплой водой.

• Поместите ингредиенты в загрузочный лоток. При помощи толкателя аккуратно проталкивайте мясо в головку мясорубки.

• После завершения работы, отключите устройство, отсоедините шнур питания от сети.

ВНИМАНИЕ!

Для продолжительности срока эксплуатации следите за тем, чтобы время непрерывной работы мясорубки не превышало 5 мин. После 5 мин работы необходимо сделать паузу в 10 мин. И затем можно вновь начать работу мясорубки.

РАЗБОРКА И ОЧИСТКА

• Перед очисткой выключите устройство, извлеките шнур питания из розетки. Снимите толкатель и лоток.

• Открутите гайку головки мясорубки и извлеките все детали головки.

Не используйте посудомоечную машину для мытья деталей мясорубки!

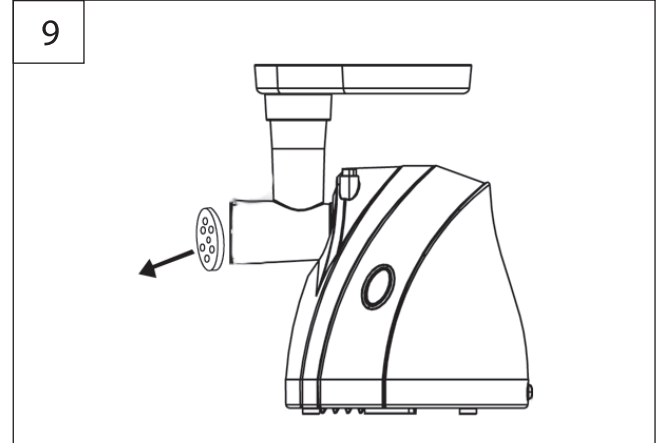
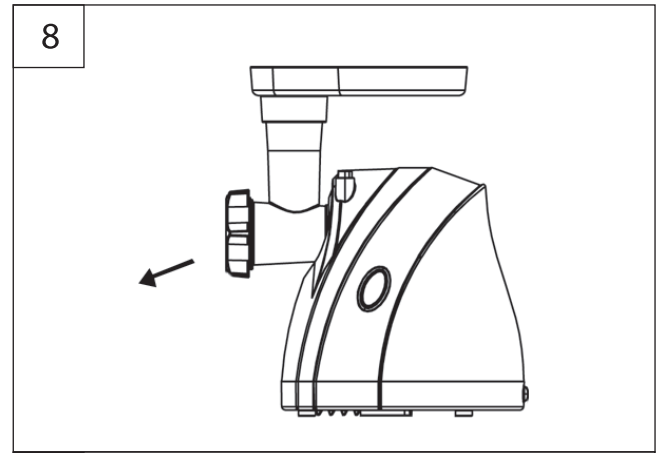
• Если части головки снимаются с трудом, воспользуйтесь инструментами, как показано на рисунке 8.

• Для извлечения головки мясорубки, открутите фиксатор мясорубки и выньте головку, как показано на рис. 9.

• Вымойте все детали, находившиеся в контакте с продуктами, мыльной теплой водой.

• Ополосните все детали чистой теплой водой и высушите.

• Рекомендуется смазать нож и использованные решетки небольшим количеством растительного масла.



ГАРАНТИЙНЫЕ ОБЯЗАТЕЛЬСТВА

На данное изделие предоставляется гарантия 18 месяцев со дня продажи. Гарантия распространяется на дефекты материала и недостатки при изготовлении. В рамках настоящей гарантии изготовитель обязуется отремонтировать или заменить любую деталь, которая была признана неисправной. Настоящая гарантия признается лишь в том случае, если изделие применялось в соответствии с данной инструкцией, в него не были внесены изменения, оно не ремонтировалось, не разбиралось неуполномоченными на то специалистами, и не было повреждено в результате неправильного обращения с ним. А также сохранена полная комплектность изделия.

Данная гарантия не распространяется на естественный износ изделия, а также на механические повреждения; воздействие внешней или агрессивной среды; повреждения, вызванные избыточным напряжением сети. Гарантия вступает в силу только в том случае, если дата покупки подтверждена печатью и подписью продавца на гарантийном талоне. Гарантийный ремонт не влияет на продление гарантийного срока и не инициирует начало новой гарантии.

Согласно п. 2 ст. 5 Федерального закона РФ «О защите прав потребителей», производителем установлен минимальный срок службы для данного изделия, который составляет не менее 2 лет с момента производства при условии, что эксплуатация изделия производится в строгом соответствии с настоящей инструкцией и предъявляемыми техническими требованиями.

Внимание! Установленный производителем срок службы прибора составляет два года со дня его приобретения, при условии, что эксплуатация изделия производится в соответствии с данным руководством и применимыми техническими стандартами.

Срок службы изделия и срок действия гарантийных обязательств на него исчисляются со дня продажи или с даты изготовления изделия (в случае, если дату продажи определить невозможно).

Дату изготовления прибора можно найти в серийном номере, расположенном на идентификационной наклейке на корпусе изделия. Серийный номер состоит из 9 знаков. 1-й и 2-й знаки обозначают месяц, 3-й и 4-й— год выпуска продукта.

УТИЛИЗАЦИЯ

Упаковочные материалы являются экологически чистыми и могут быть переработаны.

Товары с указанным символом не должны утилизироваться вместе с обычными бытовыми отходами. Для дальнейшей переработки этих продуктов, необходимо сдать их на специализированный сборный пункт.



С адресами и телефонами авторизованных сервисных центров и полным ассортиментом продукции Вы можете ознакомиться на сайтах:

WWW.KROMAX.RU WWW.ENDEVER.SU WWW.KROMAX.SE

8(800) 5555-88-3

ПРОИЗВОДИТЕЛЬ: КОМПАНИЯ KROMAX GROUP CO.LTD., ИНДУСТРИВАГЕН 2, КАРЛСКРОНА, ШВЕЦИЯ

ИЗГОТОВИТЕЛЬ: EVOLUTION TECHNOLOGY CO., LTD. / ЭВОЛЮШЕН ТЕХНОЛОДЖИ КО ЛТД, КИТАЙ, ШАНХАЙ, МЕЙШЕНГ, 177, СТР.3, ЭТАЖ 6, ОФИС 631

ИМПОРТЕР: ООО «ЕВРОТРЕЙД», 125319, Г.МОСКВА, УЛ. ЧЕРНЯХОВСКОГО, ДОМ 16, ЭТАЖ 2, ПОМЕЩЕНИЕ 1, КОМНАТА № 28

