

ЭЛЕКТРИЧЕСКАЯ МУЛЬТИВАРКА С ФУНКЦИЕЙ СКОРОВАРКИ ENDEVER VITA-141

РУКОВОДСТВО ПО ЭКСПЛУАТАЦИИ

В ПОРЯДКЕ ДАЛЬНЕЙШЕГО УЛУЧШЕНИЯ КАЧЕСТВА ПРОДУКЦИИ, ПРОИЗВОДИТЕЛЬ ОСТАВЛЯЕТ ЗА СОБОЙ ПРАВО ВНОСИТЬ ИЗМЕНЕНИЯ В ДИЗАЙН И КОНСТРУКЦИЮ ПРИБОРА, КОТОРЫЕ МОГУТ БЫТЬ НЕ ОТРАЖЕНЫ В НАСТОЯЩЕМ РУКОВОДСТВЕ ПО ЭКСПЛУАТАЦИИ. ВСЕ ИСПОЛЬЗОВАННЫЕ В ДАННОМ РУКОВОДСТВЕ ИЛЛЮСТРАЦИИ ЯВЛЯЮТСЯ СХЕМАТИЧНЫМИ.

В целях Вашей собственной безопасности, перед использованием изделия внимательно прочитайте настоящее руководство, сохраняйте для обращения к нему впредь.



УВАЖАЕМЫЙ ПОКУПАТЕЛЬ!

Благодарим Вас за то, что Вы отдали предпочтение бытовой технике ENDEVER.

ENDEVER – это качество, надёжность и внимательное отношение к нашим покупателям. Мы надеемся, что и в будущем Вы будете выбирать изделия нашей Компании.

Вы можете быть уверены, что электрическая мультиварка-скороварка ENDEVER Vita – 141 – это высококачественный прибор, в котором применены новейшие технологии в области использования безопасных для здоровья материалов и компонентов.

Секрет успеха нашей продукции кроется в высоком качестве, соответствующем международным и российским стандартам, а также в доступной цене, ориентированной на самого широкого потребителя.

ENDEVER – это популярная торговая марка современной бытовой техники. Продукция приобрела широкую известность на российском рынке.

Непревзойдённая функциональность, стильный оригинальный дизайн и широкий ассортимент – отличительные черты бытовой техники ENDEVER.

СОДЕРЖАНИЕ

КРАТКОЕ ОПИСАНИЕ	3
УСТРОЙСТВО МОДЕЛИ	4
УСТРОЙСТВО ПАНЕЛИ УПРАВЛЕНИЯ	5
ТЕХНИЧЕСКИЕ ХАРАКТЕРИСТИКИ	6
ФУНКЦИОНАЛЬНЫЕ ОСОБЕННОСТИ	6
ОБЩИЕ РЕКОМЕНДАЦИИ	6
МЕРЫ ПРЕДОСТОРОЖНОСТИ	7
ПЕРЕД НАЧАЛОМ ИСПОЛЬЗОВАНИЯ	9
НАЧАЛО РАБОТЫ	10
НЕОБХОДИМЫЕ ТРЕБОВАНИЯ	11
СВОДНАЯ ТАБЛИЦА ПРОГРАММ ПРИГОТОВЛЕНИЯ	12
ОЧИСТКА И ХРАНЕНИЕ	14
ВОЗМОЖНЫЕ НЕПОЛАДКИ И ИХ УСТРАНЕНИЕ	15
ГАРАНТИЙНЫЕ ОБЯЗАТЕЛЬСТВА	16
УТИЛИЗАЦИЯ	16

КРАТКОЕ ОПИСАНИЕ

Мультиварка с функцией скороварки Endever Vita-141 – современная многофункциональная кухонная техника с оптимальным количеством программ – 18, которые были разработаны и внедрены с учетом последних научных разработок в области кухонной техники, а также потребностей и пожеланий самого потребителя. Используя программы, Вы сможете готовить любые блюда – вкусно и полезно! Благодаря удобному управлению и оптимальному набору современных функций, приготовление пищи превратится из обременительной обязанности в настоящее удовольствие!

Endever Vita-141 совмещает в себе сразу несколько самых популярных устройств кухонной техники: плиту, духовку, СВЧ-печь, пароварку, скороварку, и др., что значительно экономит место на кухне! Затратив минимум усилий, в ней можно приготовить различные супы, каши, плов, пиццу, потушить или запечь мясо, курицу, рыбу и овощи, пожарить аппетитные стейки, сварить макароны, пельмени, сделать полезные «живые» йогурты, а также выпекать ароматные пироги, кексы, бисквиты и запеканки. Кроме того, эта скороварка незаменима для приготовления блюд детского и диетического питания на пару, сохраняя все витамины и полезные вещества в процессе приготовления.

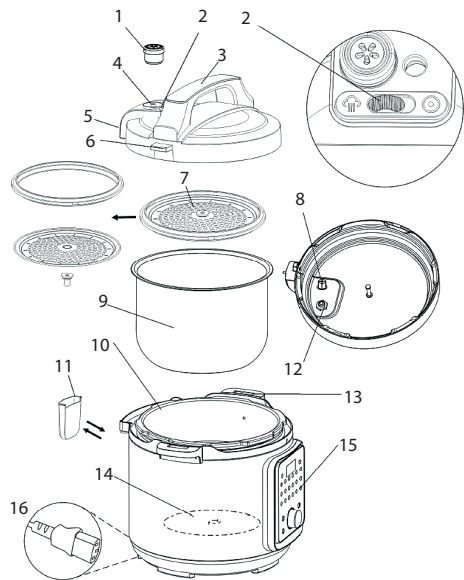
В комплектацию прибора входит съемная кастрюля с покрытием, которое отличается высокой теплопроводностью и имеет самые высокие

антипригарные свойства, позволяет готовить пищу с минимальным применением масла или совсем без него, сохраняя натуральный вкус и аромат блюда.

В скороварке Endever можно приготовить пищу как для одного человека, так и для целой компании. Сам процесс приготовления не требует постоянного контроля, поэтому Вы сможете заниматься домашними делами или просто отдыхать или, например, положить в скороварку продукты с вечера, выбрать соответствующую программу, а утром только открыть крышку и разложить по тарелкам уже готовый теплый завтрак.

Приготовление пищи в мультиварке-скороварке не представляет никаких трудностей и не требует специальных навыков и умений, а, в соответствии с выбранной программой, происходит автоматически. Новая система управления, примененная в данной скороварке позволяет не только контролировать, но и поддерживать оптимальный режим температуры и давления на каждой программе. И как результат – отличный вкус, максимальное сохранение питательных веществ с минимальной затратой времени! Мультиварка с функцией скороварки Endever – это экономия ваших сил и времени! Она позволит приготовить замечательные вкусные и полезные блюда, при этом значительно упростив процесс приготовления пищи, чем порадует даже самую требовательную хозяйку, а её новый, стильный, элегантный дизайн привлечет внимание и украсит любую кухню!

УСТРОЙСТВО МОДЕЛИ



1. Клапан давления (Клапан давления регулирует уровень давления внутри скороварки, позволяя сбрасывать избыточное давление. Правильно установите клапан давления на трубку выхода давления и нажмите кнопку сброса давления).

2. Выход давления

3. Ручка крышки

4. Кнопка сброса давления

5. Стопорный штифт: крышка автоматически фиксируется, когда она правильно выровнена и закрыта. При приготовлении под давлением, вы не сможете открыть крышку, пока не сбросите все давление.

6. Выступ крышки

7. Крепление прокладки: находится на нижней стороне крышки и обеспечивает герметичность, необходимую для создания давления в скороварке.

8. Антиблокировочная гайка (открутите ее, чтобы снять регулятор давления).

9. Съемная чаша

10. Чаша скороварки

11. Каплесборник

12. Поплавковый клапан (Когда давление внутри скороварки достигнет определенного уровня, поплавок поднимется, блокируя стопорный штифт и препятствуя открытию крышки. Когда давление снизится до безопасного уровня, поплавок опустится и крышку можно будет открыть).

13. Ручки скороварки

14. Нагревательный элемент и датчик температуры

15. Панель управления

16. Шнур питания

ПАНЕЛЬ УПРАВЛЕНИЯ



МЕНЮ - Используется для выбора нужной функции приготовления. Нажмите кнопку МЕНЮ, а затем поверните регулятор, чтобы индикатор приготовления переключился с программы "ПЛОВ" на "Мастер-повар" и отобразил время приготовления по умолчанию для этой функции.

СТАРТ/СТОП - используется после выбора программы приготовления, чтобы начать процесс приготовления или если вы хотите отменить процесс приготовления.

РЕГУЛЯТОР выбора программы - используется для выбора меню, регулировки времени приготовления и температуры.

ОТЛОЖЕННЫЙ СТАРТ - Вы можете использовать предустановленную настройку времени после выбора функции приготовления, чтобы отложить процесс приготовления до 24 часов.

ПРИМЕЧАНИЕ: Не устанавливайте предустановленный таймер более чем на 1-2 часа при приготовлении скоропортящихся продуктов, таких как мясо, птица, морепродукты, сыр и молочные продукты. Эти продукты могут легко испортиться, если их слишком долго держать при комнатной температуре.

ВРЕМЯ/ТЕМП. – используется для установки времени и температуры приготовления.

ПОДДЕРЖАНИЕ ТЕМПЕРАТУРЫ - по истечении времени приготовления прибор автоматически переключится в режим поддержания тепла на срок до 24 часов, за исключением приготовления йогурта, жареного и других продуктов для самостоятельного приготовления.

ТЕХНИЧЕСКИЕ ХАРАКТЕРИСТИКИ

- Мощность: 1300 Вт
- Номинальное напряжение: 220-240В, 50 Гц
- Объем чаши: 6 л
- Максимальное давление 80 кПА
- Габаритные размеры: 34,5*31*33,5 см
- Вес нетто: 4,15 кг
- Цвет: черный
- Длина шнура: 1 м

ФУНКЦИОНАЛЬНЫЕ ОСОБЕННОСТИ

- 18 автоматических программ
- LED-дисплей
- Функция отложенного старта до 24 часов
- Автоподогрев до 24 часов
- Программа «Мастер-повар» (30-165°C)
- Корпус из нержавеющей стали
- Защита от перегрева

ОБЩИЕ РЕКОМЕНДАЦИИ

При покупке мультиварки с функцией скороварки проверьте ее работоспособность и комплектность. Проверьте соответствие номера устройства с номером, указанным в гарантийном талоне на мультиварке-скороварке. Убедитесь в наличии даты продажи, штампа торгующей организации и разборчивой подписи (или штампа) продавца в гарантийном талоне. Помните, что при утере гарантийного талона Вы лишаетесь права на гарантийный ремонт.

Отрывные талоны на гарантийный ремонт вырезаются специалистами ремонтного предприятия только после выполнения работы. За каждый ремонт вырезается один отрывной талон.

После хранения устройства в холодном помещении или после перевозки ее в зимних условиях перед включением в сеть нужно дать устройству прогреться при комнатной температуре в течение 2-3 часов в распакованном виде.

Перед проведением каких-либо операций по уходу за мультиваркой с функцией скороварки следует отключить ее от электрической сети.

Для чистки корпуса устройства используйте мягкую ткань, смоченную в слабом моющем растворе, не содержащем такие растворители как ацетон, уайт-спирит, спиртосодержащие вещества и пр.

Регулярно прочищайте от пыли вентиляционные отверстия на корпусе скороварки.

ВНИМАНИЕ!

Мультиварка-скороварка – сложное электротехническое устройство. Перед его включением внимательно изучите настоящее руководство по эксплуатации. Изучите функции управления и надписи на корпусе скороварки. Соблюдайте правила безопасности при эксплуатации данного изделия.

МЕРЫ ПРЕДОСТОРОЖНОСТИ

Устройство предназначена для использования только внутри помещений.

Не закрывайте вентиляционные отверстия на корпусе скороварки посторонними предметами.

Не используйте устройство без клапана выхода пара.

При установке скороварки обеспечьте зазор не менее 10 см между скороваркой и другими поверхностями, так как вокруг устройства должно быть достаточно свободного пространства для циркуляции охлаждающего воздуха.

Не устанавливайте скороварку на неровные и неустойчивые поверхности.

Не включайте устройство в электросеть, напряжение которой выходит за пределы, указанные в технических характеристиках.

Во избежание короткого замыкания и поражения электрическим током, не прикасайтесь к проводу или розетке мокрыми руками.

В целях Вашей безопасности, если Вы обнаружили дефект устройства, аксессуаров, кастрюли или сетевого шнура, прекратите работу. Не пытайтесь произвести ремонт самостоятельно. Все ремонтные работы должны выполнять только специалисты сертифицированного Сервисного центра.

Вынимайте вилку шнура питания из розетки при выключении устройства на длительное время. Вынимая вилку, придерживайте розетку. Не тяните за сетевой шнур.

Не пользуйтесь сетевым шнуром, предназначенным для другого устройства.

Перед началом работы высвободите сетевой шнур. Избегайте одновременного использования данного прибора с другими электрическими приборами высокой мощности.

Не оставляйте работающий прибор без присмотра. Не допускайте самостоятельного включения и выключения скороварки малолетними детьми.

Не нагревайте кастрюлю на других нагревательных элементах. Не заменяйте внутреннюю кастрюлю другим контейнером. Использование несоответствующей кастрюли приводит к перегреву, что влияет на качество

приготовления пищи, а также может быть причиной ожогов.

Не устанавливайте устройство в непосредственной близости от источников открытого огня, легковоспламеняющихся предметов, приборов отопления, а также в местах, где охлаждение устройства может ухудшиться. Избегайте попадания прямых солнечных лучей на корпус устройства.

Следите за тем, чтобы поверхность кастрюли, ее дно, нагревательный элемент были всегда сухими и чистыми. Несоблюдение этого требования может привести к повреждению устройства.

Не накрывайте устройство во время работы посторонними предметами. Крышка и корпус могут деформироваться, треснуть или изменить цвет, что ведет к появлению неисправностей.

Во избежание повреждения устройства и некачественного приготовления, не переключайте режимы и не выключайте скороварку из сети во время работы.

Во избежание получения ожогов, берегите лицо и руки от пара, выходящего из клапана.

Во время эксплуатации прибора не накрывайте индикатор давления и клапан выхода пара посторонними предметами.

Категорически запрещается нажимать на индикатор давления, когда прибор находится под давлением.

Категорически запрещается эксплуатация прибора, если уплотнитель-

ное кольцо на внутренней защитной крышке отсутствует или имеет какие-либо повреждения. Используйте уплотнительное кольцо, идущее в комплекте.

Перед началом приготовления под давлением убедитесь, что чаша содержит жидкость (воду или бульон). Приготовление под давлением всегда требует жидкости для образования пара.

Во время работы прибора под давлением воздух или пар не должны выходить в месте соединения крышки с корпусом.

Снимать крышку с прибора разрешается только тогда, когда индикатор давления находится в нижнем положении, то есть когда значение давления внутри скороварки достигло безопасного значения.

Данный прибор не предназначен для использования людьми (включая детей), у которых есть физические, нервные или психические отклонения, или недостаток опыта и знаний, за исключением случаев, когда за такими лицами осуществляется надзор или проводится их инструктирование относительно использования данного прибора лицом, отвечающим за их безопасность.

Избегайте попадания посторонних предметов и влаги внутрь корпуса скороварки. Не храните устройство в сырых, незащищенных от коррозии местах.

Правила пользования съемной кастрюлей

Для поддержания необходимой температуры и правильной работы программы плотно закрывайте крышку во время работы устройства.

Следите за тем, чтобы посторонние предметы не попадали между кастрюлей и нагревательным элементом.

Прежде чем достать горячую кастрюлю из прибора, наденьте специальные кухонные перчатки или дождитесь её остывания.

Не оставляйте столовые приборы и другие предметы в кастрюле.

Не используйте скороварку без кастрюли.

Для предотвращения повреждения внутренней поверхности кастрюли не промывайте в ней крупы.

Не используйте кастрюлю в качестве емкости для смешивания, взбивания или измельчения продуктов.

Не используйте металлические предметы, которые могут поцарапать кастрюлю.

Для чистки кастрюли используйте мягкую ткань и неабразивные чистящие средства.

ПЕРЕД НАЧАЛОМ ИСПОЛЬЗОВАНИЯ

Извлеките прибор из коробки. Внимательно осмотрите устройство на предмет возможных дефектов, сколов и других повреждений корпуса

или кастрюли. Использование скороварки с любыми повреждениями или неисправностями запрещено. При их обнаружении обратитесь в сервисный центр или к продавцу.

Перед первым употреблением промойте съёмную кастрюлю тёплой водой со средством для мытья посуды. Протрите корпус устройства внутри и снаружи слегка влажной тряпкой. Тщательно высушите кастрюлю и корпус.

Установите устройство на ровную устойчивую поверхность. Проследите за тем, чтобы горячий пар, во время работы выходящий из клапана на крышке, не попадал на мебель или электроприборы. Ваше устройство готово к работе. Желаем Вам успехов в кулинарном творчестве! Готовьте вкусно, быстро и с удовольствием!

Примечание! Во время первого использования Вы можете почувствовать слабый запах от выгорания веществ, оставшихся после изготовления прибора. Это нормальное явление, которое пройдет после нескольких циклов эксплуатации.

Чтобы этого избежать, рекомендуем перед началом приготовления пищи хорошо промыть скороварку с моющим средством или прокипятить в ней воду.

НАЧАЛО РАБОТЫ

Приготовление под давлением

Эта программа позволяет готовить пищу быстрее под давлением, сокращая время приготовления до 70% по сравнению с традиционными методами приготовления. Приготовление под давлением — это быстро, легко, безопасно и полезно для здоровья!



1. Перед каждым использованием убедитесь, что силиконовая прокладка и предохранительный клапан чистые и правильно установлены на крышке.


2. Вставьте шнур в розетку. При подключении шнура питания к основанию скороварки плотно вставьте вилку в основание так, чтобы полностью вставленная вилка не была видна, а ручка плотно прилегла к основанию.

3. Поместите съемную кастрюлю в скороварку и добавьте ингредиенты, следуя рецепту. При приготовлении пищи под давлением требуется минимум 1 стакан жидкости.

ПРИМЕЧАНИЕ! Перед использованием промойте внутреннюю кастрюлю теплой водой. Общий объем продуктов и воды в кастрюле не должен превышать 3/5 высоты внутренней кастрюли. Для более твердых продуктов (курица или баранина) с меньшим количеством воды, общий объем не должен превышать 4/5 высоты внутренней

кастрюли. Минимальный объем продуктов питания не менее 1/5 высоты внутренней кастрюли.

4. Закрыйте кастрюлю крышкой, совместив символ разблокировки  на передней части крышки со стрелкой  на ободке кастрюли. Поверните крышку против часовой стрелки, пока символ замка не совпадет со стрелкой и фиксирующий штифт не защелкнется.

5. Убедитесь, что предохранительный клапан правильно установлен на трубке выхода давления. Нажмите кнопку сброса давления  .

6. Выберите желаемый режим приготовления, нажав кнопку МЕНЮ, а затем поверните регулятор.

7. Установите желаемое время приготовления, нажав кнопку ВРЕМЯ/ТЕМП., а затем поверните регулятор до достижения нужного времени.

8. Нажмите кнопку СТАРТ/СТОП, чтобы начать приготовление; индикаторные лампочки будут гореть постоянно.


9. Как только давление полностью нарастет, начнется обратный отсчет времени приготовления.

ВНИМАНИЕ: НИКОГДА НЕ ПЫТАЙТЕСЬ СИЛОЙ ОТКРЫТЬ КРЫШКУ ВО ВРЕМЯ ПРИГОТОВЛЕНИЯ ПОД ДАВЛЕНИЕМ. ЭТО МОЖЕТ ПРИВЕСТИ К СЕРЬЕЗНЫМ ПОСЛЕДСТВИЯМ.

ВНИМАНИЕ: НИКОГДА НЕ ЖАРЬТЕ ВО ФРИТЮРЕ ПОД ДАВЛЕНИЕМ. ЭТО ОПАСНО И МОЖЕТ ПРИВЕСТИ К ПОЖАРУ И СЕРЬЕЗНЫМ ПОВРЕЖ-

ДЕНИЯМ.

10. После окончания времени приготовления скороварка издаст звуковой сигнал. Она включит функцию автоматического поддержания температуры, и начнется отсчет времени. Нажмите кнопку СТАРТ/СТОП, чтобы отменить программу или сбросить давление. У вас есть два варианта сброса давления:

1) Способ быстрого сброса: Немедленно сбросьте давление, нажав кнопку сброса давления в нужное положение .

ВНИМАНИЕ: ПАР, ВЫХОДЯЩИЙ ИЗ СКОРОВАРКИ, ГОРЯЧИЙ И МОЖЕТ СОДЕРЖАТЬ КАПЛИ ГОРЯЧЕЙ ЖИДКОСТИ. ОБЯЗАТЕЛЬНО ИСПОЛЬЗУЙТЕ ПРИХВАТКИ ИЛИ КУХОННОЕ ПОЛОТЕНЦЕ ПРИ СБРОСЕ ДАВЛЕНИЯ.

2) Метод естественного сброса давления: отключите функцию поддержания тепла, нажав кнопку СТАРТ/СТОП]: это позволит давлению снизиться естественным образом. Метод естественного сброса давления занимает несколько минут, в течение которых пища внутри продолжает готовиться. Для некоторых рецептов (например, риса) это дополнительное время приготовления будет полезно. Вы поймете, что давление полностью сброшено, когда поплавковый клапан опустится, и вы сможете открыть крышку.

11. После того, как все давление спадет, снимите крышку, повернув

ее по часовой стрелке, приподняв и наклонив крышку от себя, чтобы избежать образования остаточного пара или конденсата горячей воды, капающего с внутренней части крышки.

ВНИМАНИЕ! Программы Мастер-повар, Йогурт и Жарка работают без давления.

НЕОБХОДИМЫЕ ТРЕБОВАНИЯ

Уровень жидкости и продуктов в кастрюле не должен превышать отметку MAX на её внутренней поверхности.

Во избежание повреждения покрытия внутренней кастрюли, для помешивания и извлечения продуктов используйте только деревянные, силиконовые или мягкие пластиковые ложки и лопатки.

Во избежание повреждения покрытия внутренней съемной кастрюли, не используйте её в качестве емкости для смешивания, взбивания или измельчения продуктов.

Плотно закрывайте крышку устройства.

Вставьте внутренний резервуар в мультиварку-скороварку и поверните его, для того, чтобы убедиться, что резервуар прилегает к поверхности устройства. Перед выбором желаемого Вами режима, убедитесь, что внутренний резервуар плотно прилегает к поверхности скороварки. Если внутренний резервуар плохо закреплен,

Сводная таблица приготовления

Программа	Время по умолчанию (мин)	Диапазон регулировки времени	Температура по умолчанию	Диапазон регулировки температуры	Настройки отложенного старта	Поддержание температуры
Отложенный старт	00:30 мин	24:00 ч	-	-	-	-
Поддержание температуры	24:00 ч	-	70°C	-	-	-
Плов	P:15	P:01-P2:00	-	-	+	+
На пару	P:05	P:01-P2:00	-	-	+	+
Мясо	P:20	P:01-P2:00	-	-	+	+
Рис	P:12	P:01-P2:00	-	-	+	+
Яйца	P:05	P:01-P2:00	-	-	+	+
Говядина	P:26	P:01-P2:00	-	-	+	+
Курица	P:25	P:01-P2:00	-	-	+	+
Желе	P:10	P:01-P2:00	-	-	+	+
Птица	P:16	P:01-P2:00	-	-	+	+
Крупа	P:30	P:01-P2:00	-	-	+	+
Суп	P:10	P:01-P2:00	-	-	+	+
Каша	P:15	P:01-P2:00	-	-	+	+
Бобы	P:35	P:01-P2:00	-	-	+	+
Пирог	P:40	P:01-P1:30	140°C	-	+	+
Выпечка	P:40	P:01-P1:30	140°C	100-150°C	+	+
Йогурт	P8:00	P:20-24:00	43°C	-	-	-
Жарка	P:10	P:01-P:30	160°C	140-165°C	-	-
Мастер-повар	P:10	P:01-24:00	30°C	30-165°C	-	-

скороварка не сможет начать приготовления. Убедитесь в плотности установки во избежание повреждений.

Для равномерного нагрева пищи, не кладите ложку или другие предметы в резервуар.

Если на резервуаре появились следы коррозии, замените резервуар идентичным. Внутренний резервуар с антипригарным покрытием, поэтому не используйте металлические приборы в резервуаре. Не трите резервуар грубыми металлическими губками при мытье.

В случае падения или других повреждений прибора, проверьте его работоспособность.

ОЧИСТКА И ХРАНЕНИЕ

Отключите шнур питания от сети. Дайте прибору полностью остыть. Протрите корпус и внутреннюю крышку скороварки слегка влажной тряпкой. Для его очистки не используйте абразивные чистящие средства и спиртовые растворы. Насухо протрите тряпкой.

Внутреннюю кастрюлю после использования бережно помойте мягкой губкой со средством для мытья посуды. Не используйте жёсткие губки и абразивные моющие средства. Если у Вас что-то подгорело или прилипло ко дну кастрюли, замочите её на некоторое время с тёплой водой и моющим средством, после чего помойте кастрюлю, как описано выше. По окончании очистки, сполосните её чистой водой и

тщательно высушите.

Мерный стакан, ложку, контейнер-пароварку, промойте средством для мытья посуды, затем высушите.

Храните прибор в сухом, прохладном и вентилируемом месте, вдали от воспламеняющихся и взрывоопасных веществ.

Очистка уплотнительного кольца

Снимите внутреннюю защитную крышку мультиварки-скороварки. Тщательно промойте ее.

Снимите уплотнительное кольцо. Жажмите руками края уплотнительного кольца и потяните вверх. Промойте внутреннее уплотнительное кольцо водой, вытрите насухо (в процессе чистки может быть использовано немного моющего средства). В завершении верните уплотнительное кольцо на место.

Очистка каплесборника

Во время работы устройства происходит постоянное испарение влаги, выход пара и, соответственно, образование конденсата, который скапливается внутри корпуса. Чтобы при открывании крышки конденсат не стекал в кастрюлю с приготовленным блюдом или на поверхность стола, с обратной стороны корпуса у основания крышки установлен специальный съёмный каплесборник для сбора конденсата. После окончания работы программы произведите очистку

каплесборника.

Отключите устройство от сети. Откройте крышку, достаньте кастрюлю. Немного приподнимите мультиварку-скороварку за переднюю часть, чтобы излишки влаги стекли в каплесборник.

Снимите каплесборник с корпуса. Для этого потяните его на себя за выступ.

Вылейте воду, промойте каплесборник, хорошо просушите его и снова закрепите на корпусе. Производите очистку парового клапана и каплесборника после каждого использования скороварки.

Очистка регулятора давления

Перед каждым использованием всегда проверяйте исправность ручки регулятора давления и предохранительного клапана.

1. После охлаждения устройства снимите крышку.
2. Вытяните ее. Осмотрите снятую ручку, чтобы убедиться в отсутствии скопления частиц, и промойте ее под проточной водой.
3. Переверните крышку и поставьте на стол. Откройте противозасоряющую гайку. С помощью щетки проверьте и удалите любые остатки пищи или посторонние частицы, которые могут застрять в трубке сброса давления, расположенной внутри противозасоряющей гайки. Затяните противозасоряющую гайку обратно.

4. Установите ручку регулятора давления на место, совместив выемки с внутренней стенкой камеры регулятора давления в крышке, и нажмите вниз.

ВОЗМОЖНЫЕ НЕПОЛАДКИ И ИХ УСТРАНЕНИЕ

Прежде чем обратиться в сервисный центр, пожалуйста, попробуйте самостоятельно устранить неполадки в работе устройства, руководствуясь следующей таблицей:

Описание	Причина	Решение
E1	Разрыв цепи датчика	Отправьте электрическую скороварку в центр технического обслуживания для проверки.
E2	Короткое замыкание датчика или устройство перегревается	Попробуйте охладить прибор, выключив его и отсоединив от сети, а также вынув кастрюлю.
E3	Перегрев	Попробуйте охладить устройство, выключив его и отсоединив от сети, а также вынув кастрюлю. Если сообщение E3 сохраняется, возможно, неисправна кастрюля или нагревательная пластина. Возможно, вам потребуется отправить устройство в ближайший авторизованный сервисный центр для осмотра и ремонта.
E4	Датчик температуры вышел из строя	Проверьте кастрюлю на наличие деформации. Проверьте нагревательную пластину на наличие остатков пищи.

ГАРАНТИЙНЫЕ ОБЯЗАТЕЛЬСТВА

На данное изделие предоставляется гарантия 12 месяцев со дня продажи. Гарантия распространяется на дефекты материала и недостатки при изготовлении. В рамках настоящей гарантии изготовитель обязуется отремонтировать или заменить любую деталь, которая была признана неисправной, при условии отправки изделия в адрес продавца. Настоящая гарантия признается лишь в том случае, если изделие применялось в соответствии с данным руководством, в него не были внесены изменения, оно не ремонтировалось, не разбиралось неуполномоченными на то специалистами, и не было повреждено в результате неправильного обращения с ним. А также сохранена полная комплектность изделия.

Данная гарантия не распространяется на естественный износ изделия, а также на механические повреждения; воздействие внешней или агрессивной среды; повреждения, вызванные избыточным напряжением сети. Гарантия вступает в силу только в том случае, если дата покупки подтверждена печатью и подписью продавца на гарантийном талоне. Гарантийный ремонт не влияет на продление гарантийного срока и не инициирует начало новой гарантии.

Согласно п. 2 ст. 5 Федерального закона РФ «О защите прав потребителей», производителем установлен минимальный срок службы для данного изделия, который составляет не менее 2 лет с момента производства при условии, что эксплуатация изделия производится в строгом соответствии с настоящим руководством и предъявляемыми техническими требованиями.

ВНИМАНИЕ!

Установленный производителем срок службы прибора составляет два года со дня его приобретения, при условии, что эксплуатация изделия производится в соответствии с данным руководством и применимыми техническими стандартами.

Срок службы изделия и срок действия гарантийных обязательств на него исчисляются со дня продажи или с даты изготовления изделия (в случае, если дату продажи определить невозможно).

Дату изготовления прибора можно найти в серийном номере, расположенном на идентификационной наклейке на корпусе изделия. Серийный номер состоит из 9 знаков. 1-й и 2-й знаки обозначают месяц, 3-й и 4-й — год выпуска продукта.

УТИЛИЗАЦИЯ

Упаковочные материалы являются экологически чистыми и могут быть переработаны.

Товары с указанным символом не должны утилизироваться вместе с обычными бытовыми отходами. Для дальнейшей переработки этих продуктов, необходимо сдать их на специализированный сборный пункт.

С адресами и телефонами авторизованных сервисных центров и полным ассортиментом продукции вы можете ознакомиться на сайтах: www.kromax.se, www.endever.su, www.kromax.ru.
8(800) 5555-88-3

ИЗГОТОВЛЕНО: Evolution Technology Co., Ltd. Эволюшен Технолджи Ко Лтд, Китай, Шанхай, Мейшенг, 177, стр.3, этаж 6, офис 631

Сделано в Китае

ИМПОРТЕР: ООО «ВЛКГРУПП», 141009, Московская область, г. Мытищи, ул. Карла Маркса, д. 4, помещ. 126

