

## РУКОВОДСТВО ПО ЭКСПЛУАТАЦИИ

### МЯСОРУБКА SIGMA-110/ SIGMA-111



ПРОИЗВОДИТЕЛЬ ИМЕЕТ ПРАВО НА ВНЕСЕНИЕ ИЗМЕНЕНИЙ В ДИЗАЙН, КОМПЛЕКТАЦИЮ, А ТАКЖЕ В ТЕХНИЧЕСКИЕ ХАРАКТЕРИСТИКИ ИЗДЕЛИЯ В ХОДЕ ПОСТОЯННОГО СОВЕРШЕНСТВОВАНИЯ СВОЕЙ ПРОДУКЦИИ БЕЗ ДОПОЛНИТЕЛЬНОГО УВЕДОМЛЕНИЯ ОБ ЭТИХ ИЗМЕНЕНИЯХ.

#### ТЕХНИЧЕСКИЕ ХАРАКТЕРИСТИКИ

Максимальная мощность :2600 Вт

Напряжение: 220 Вт, 50 Гц

Диаметр выводящего отверстия: 70 мм

Производительность: до 2 кг в минуту

Габаритные размеры: 35\*17\*35 см

Вес без аксессуаров: 4,4 кг

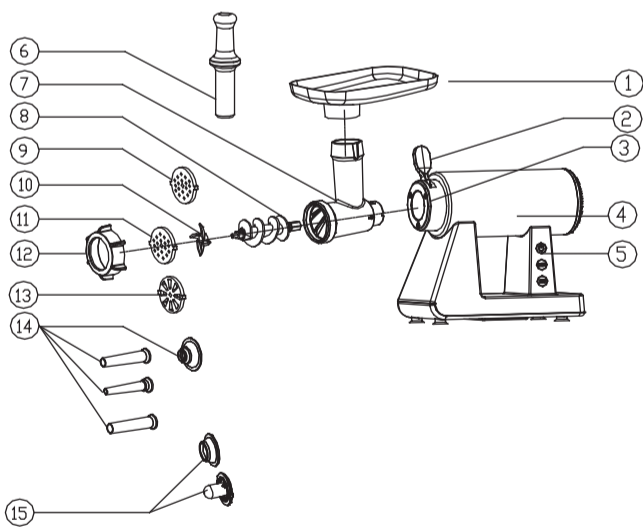
Цвет: черный (Sigma-110), белый/стальной (Sigma-111)

Уровень шума: ≤85dB

Длина электрошнура: 1 м

#### УСТРОЙСТВО МОДЕЛИ

1. Загрузочный лоток
2. Рукоятка
3. Входное отверстие горловины
4. Корпус
5. Переключатели POWER BUTTON/SLOW/REV
6. Толкатель
7. Горловина
8. Шнек
9. Режущая пластина 4 мм
10. Нож
11. Режущая пластина 7 мм
12. Фиксирующее кольцо
13. Режущая пластина на (8 отверстий)
14. Насадки для колбас
15. Насадка для кеббе



#### УВАЖАЕМЫЙ ПОКУПАТЕЛЬ!

Благодарим Вас за то, что Вы отдали предпочтение бытовой технике Endever.

Endever – это популярная торговая марка современной бытовой техники. Продукция приобрела широкую известность на российском рынке. Непревзойденная функциональность, стильный оригинальный дизайн и широкий ассортимент – отличительные черты бытовой техники Endever. Секрет успеха нашей продукции кроется в высоком качестве, соответствующем международным и российским стандартам, а также в доступной цене, ориентированной на самого широкого потребителя.

Endever – это качество, надёжность и внимательное отношение к нашим покупателям. Мы надеемся, что и в будущем Вы будете выбирать изделия нашей Компании.

Мясорубка Endever Sigma-110/Sigma-111 гарантируют максимальную безопасность при использовании и удобство в работе.

Вы можете быть уверены, что мясорубка Endever Sigma-110/Sigma-111 – это высококачественный прибор, в которых применены новейшие технологии в области ис-

пользования безопасных для здоровья материалов и компонентов.

Электрическая мясорубка мощностью 2600 Вт перерабатывает до 2 кг продукта в минуту. Острый нож из высококачественной ковanej стали быстро и эффективно справится практически с любым мясом и измельчит любые другие продукты. Мясорубка оснащена большим приемным раструбом. Высококачественные металлические детали не позволяют продуктам окисляться в процессе переработки, а также гарантируют надежность и долговечность устройства.

Мясорубка Endever Sigma-110/Sigma-111 имеют функцию защиты двигателя от перегрузок и перегрева: при наматывании жил на шнек, работа двигателя затрудняется, мясорубка перестает работать и автоматически отключается. Для этого случая предусмотрена функция реверса. Используя её, можно, не разбирая устройство, прокрутить шнек в обратную сторону и легко освободить его от продукта.

Благодаря прорезиненным ножкам, устройство надёжно фиксируется на поверхности, что обеспечивает ему дополнительную устойчивость и безопасность в процессе работы.

В комплектацию устройства входят три дисковых металлических решетки с отверстиями различного диаметра для мелкой и крупной рубки.

Электрическая мясорубка Endever Sigma-110/Sigma-111 – Ваш незаменимый помощник на кухне! Готовьте легко, быстро и вкусно!

Мясорубка Endever – это отличное качество и высокая производительность по разумной цене.

#### МЕРЫ ПРЕДОСТОРОЖНОСТИ

Внимательно прочитайте данное руководство перед эксплуатацией прибора во избежание поломок при использовании и сохраняйте его для последующего обращения.

Неправильное обращение может привести к поломке изделия, нанести материальный ущерб или причинить вред здоровью пользователя.

Перед первоначальным включением проверьте, соответствуют ли технические характеристики, указанные на изделии, параметрам электрической сети.

Используйте только в бытовых целях. Прибор не предназначен для промышленного применения.

Не используйте прибор вне помещений и на влажных поверхностях.

Во избежание поражения электрическим током и возгорания, не погружайте прибор и шнур питания в воду или другие жидкости. Если это произошло, НЕ ТРОГАЙТЕ изделие, немедленно отключите его от электросети и обратитесь в Сервисный центр для проверки.

Включайте прибор в электросеть только сухими руками; при отключении держите рукой за вилку, не тяните за шнур.

Следите за тем, чтобы шнур питания не касался острых кромок и горячих поверхностей.

Всегда отключайте прибор от электросети перед очисткой, а также, если он не используется.

Не располагайте прибор вблизи источников тепла (радиаторов, обогревателей и др.) и не подвергайте его воздействию прямых солнечных лучей, так как это может вызвать деформацию пластмассовых деталей.

Прибор не предназначен для использования лицами (включая детей) с пониженными физическими, чувственными или умственными способностями или при отсутствии у них опыта или знаний, если они не находятся под контролем или не проинструктированы об использовании прибора лицом, ответственным за их безопасность.

Дети должны находиться под контролем для недопущения игры с прибором.

Будьте предельно осторожны при работе с мясорубкой.

**ВНИМАНИЕ:** Во избежание перегрузки сети питания, не подключайте изделие одновременно с другими мощными электроприборами к одной и той же линии электросети.

Избегайте контакта с движущимися частями. Никогда не проталкивайте ингредиенты руками. Всегда используйте толкатель.

Не используйте пальцы для соскабливания пищи с разгрузочного диска во время работы прибора. Это может привести к травме типа пореза.

**ЗАПРЕЩАЕТСЯ** использовать и самостоятельно ремонтировать поврежденное изделие. Обратитесь в Сервисный центр. Не пытайтесь самостоятельно ремонтировать прибор или заменять какие-либо детали. При обнаружении неполадок обращайтесь в ближайший Сервисный центр.

Если изделие некоторое время находилось при температуре ниже 0°C, перед включением его следует выдержать в комнатных условиях не менее 2 часов.

#### ЭКСПЛУАТАЦИЯ

##### Подготовка мясорубки:

Промойте и просушите все комплектующие мясорубки.

- Убедитесь в том, что Сетевой переключатель POWER BUTTON/SLOW/REV находится в положении выключения, а сетевой шнур не подключен.

- Установите мясорубку на ровную, устойчивую поверхность.

##### Сборка мясорубки:

- Удерживая горловину, вставьте ее во входное отверстие горловины (рис.1)

- Поверните рукоятку, чтобы зафиксировать горловину, горловина должна быть плотно закреплена (рис.2).

- Вставьте шнек в горловину (рис.3)

- Поместите нож на шнек лезвием вперед, как показано на рисунке (рис.4). Если оно не установлено должным образом, мясо измельчаться не будет

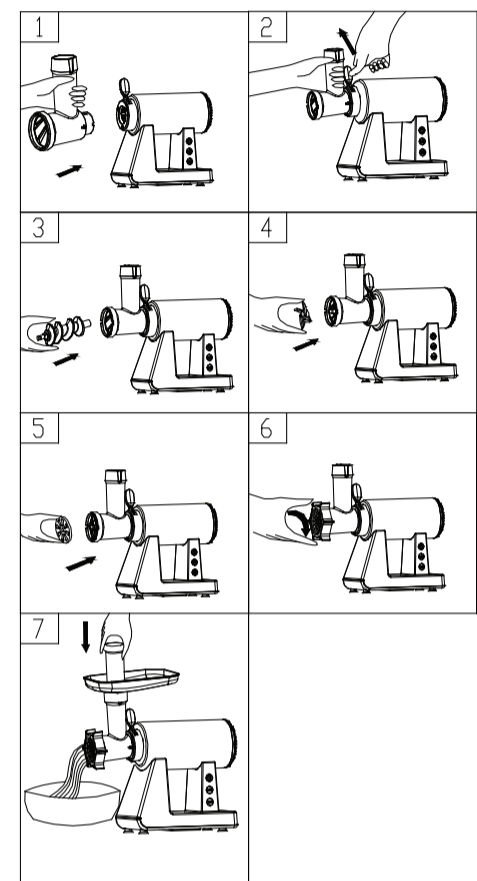
- Поместите нужную режущую пластину поверх режущего лезвия, вставив выступы в прорези (рис.5).

- Поддержите или надавите на центр режущей пластины одним пальцем, затем другой рукой плотно завинтите фиксирующее кольцо (рис.6). Не затягивайте слишком сильно.

- Установите загрузочный лоток на горловину и зафиксируйте ее в нужном положении.

- Установите устройство на твердом месте.

- Доступ воздуха к воздушному каналу внизу и сбоку корпуса двигателя должен быть максимально открыт и не заблокирован.



#### ИЗМЕЛЬЧЕНИЕ МЯСА:

- Нарезьте мясо ломтиками около 6 см длиной и 2 см шириной. Тщательно удалите куски костей, хряща, а также сухожилия.

- Установите емкость для выходящего продукта.

- Подключите сетевой шнур питания к розетке.

- Переверните переключатель POWER BUTTON/SLOW/REV в положение выключения.

- Поместите мясо в лоток. При помощи толкателя аккуратно проталкивайте мясо в головку мясорубки (рис.7).

- Мясорубка имеет две скорости работы. Первая скорость подходит для измельчения мяса. Вторая скорость (медленная) – для измельчения овощей и приготовления сока. Для того, чтобы включить вторую (медленную) скорость, необходимо перевести переключатель в положение SLOW.

- После использования выключите изделие и отсоедините его от источника питания.

#### ВНИМАНИЕ!

- Не используйте замороженное мясо!

- Во время работы пользуйтесь только толкателем. Запрещено проталкивать продукты пальцами.

#### ФУНКЦИЯ РЕВЕРС:

- В случае образования затора, переведите переключатель POWER BUTTON/SLOW/REV в положение REV.

- Шнек начнет вращаться в обратном направлении, что позволит избавиться от образовавшегося затора.

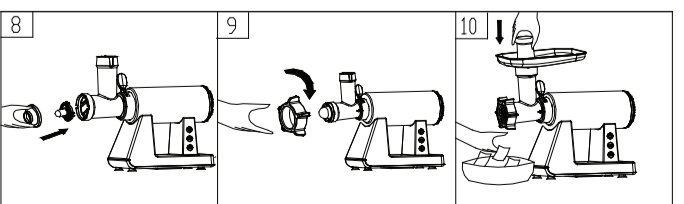
- Если эти действия не помогают, отключите устройство, отсоедините шнур питания от сети. Разберите и почистите изделие.

#### ПРИГОТОВЛЕНИЕ КОЛБАС И КЕББЕ

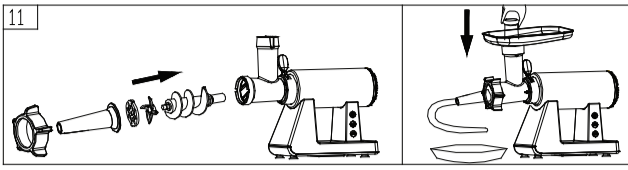
- Убедитесь в том, что переключатель включения/выключения POWER BUTTON/SLOW/REV находится в положении ВЫКЛЮЧЕНИЯ, а сетевой шнур не подключен.

- Установите мясорубку на ровную, устойчивую поверхность.

- Установите шнек в корпус головки мясорубки (длинным концом вперед). Установите крестообразный нож, решетку. Затем установите насадку для кеббе (15) (рис.8) и затяните фиксирующее кольцо (12), как показано на рисунке 9. Установите цилиндрическую крышку выпускного отверстия (рис.10).

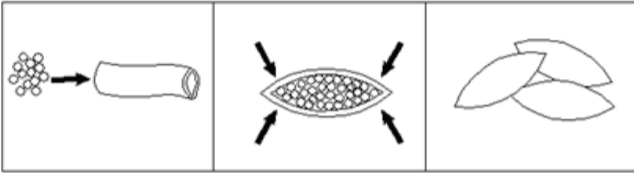


Насадку для колбасы соберите в соответствии со следующей инструкцией, показанной на рисунке (11).



Установите лоток для продуктов.

- Подключите сетевой шнур питания к розетке. Теперь устройство готово к приготовлению колбас.
- Предварительно поместите оболочку для колбас в теплую воду на 10 минут.
- Затем наденьте размягченную влажную оболочку на насадку. Если оболочка прилипнет к насадке, немного смочите ее теплой водой.
- Поместите ингредиенты в загрузочный лоток. При помощи толкателя аккуратно проталкивайте мясо в горловину мясорубки (10).
- После завершения работы, отключите устройство, отсоедините шнур питания от сети.

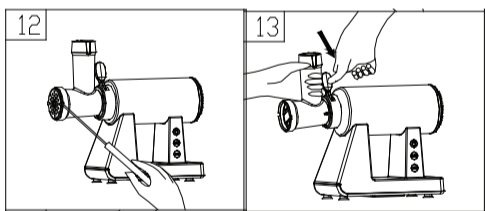


#### ВНИМАНИЕ

Для продолжительности срока эксплуатации следите за тем, чтобы время непрерывной работы мясорубки не превышало 10 мин. После 10 мин работы необходимо сделать паузу в 10 мин. И затем можно вновь начать работу мясорубки.

#### РАЗБОРКА И ОЧИСТКА

- Перед очисткой выключите устройство, извлеките шнур питания из розетки. Снимите толкатель и лоток.
- Разберите, выполнив действия, описанные на рисунках 1-6, в обратном порядке, чтобы легко снять режущую пластину, поместите отвертку между режущей пластиной и горловиной, как показано на рисунке, и поднимите ее (рис.12).
- Поверните рукоятку, переместите головку в соответствии с направлением, показанным на (рис. 13), затем вы можете вынуть горловину.
- Удалите мясо и другие остатки продуктов.
- Вымойте все детали, находившиеся в контакте с продуктами, мыльной теплой водой.
- Ополосните все детали чистой теплой водой и высушите.
- Рекомендуется смазать нож и использованные решетки небольшим количеством растительного масла.
- Не погружайте корпус двигателя в воду, а только протирайте его влажной тканью.



#### ГАРАНТИЙНЫЕ ОБЯЗАТЕЛЬСТВА

На данное изделие предоставляется гарантия 24 месяцев со дня продажи. Гарантия распространяется на дефекты материала и недостатки при изготовлении. В рамках настоящей гарантии изготовитель обязуется отремонтировать или заменить любую деталь, которая была признана неисправной, при условии обращения в Сервисный Центр в период действия гарантии. Настоящая гарантия признается лишь в том случае, если изделие применялось в соответствии с данным руководством, в него не были внесены изменения, оно не ремонтировалось или разбиралось неуполномоченными на то специалистами, и не было повреждено в результате неправильного обращения с ним. А также сохранена полная комплектность изделия.

Данная гарантия не распространяется на естественный износ изделия, а также на механические повреждения; воздействие внешней или агрессивной среды; повреждения, вызванные избыточным напряжением сети. Гарантия вступает в силу только в том случае, если дата покупки подтверждена печатью и подписью продавца на гарантийном талоне. Гарантийный ремонт не влияет на продление гарантийного срока и не инициирует начало новой гарантии в соответствии с законами РФ.

Согласно п. 2 ст. 5 Федерального закона РФ «О защите прав потребителей», производителем установлен минимальный срок службы для данного изделия, который составляет не менее 2 лет с момента производства при условии, что эксплуатация изделия производится в строгом соответствии с настоящим руководством по эксплуатации и предъявляемыми техническими требованиями.

#### ВНИМАНИЕ

Установленный производителем срок службы прибора составляет два года со дня его приобретения, при условии, что эксплуатация изделия

производится в соответствии с данным руководством и применимыми техническими стандартами.

Срок службы изделия и срок действия гарантийных обязательств на него исчисляются со дня продажи или с даты изготовления изделия (в случае, если дату продажи определить невозможно).

Дату изготовления прибора можно найти в серийном номере, расположенном на идентификационной наклейке на корпусе изделия.

Серийный номер состоит из 9 знаков. 1-й и 2-й знаки обозначают месяц, 3-й и 4-й — год выпуска продукта.

#### УТИЛИЗАЦИЯ

Упаковочные материалы являются экологически чистыми и могут быть переработаны.

Товары с указанным символом не должны утилизироваться вместе с обычными бытовыми отходами. Для дальнейшей переработки этих продуктов, необходимо сдать их на специализированный сборный пункт.



С адресами и телефонами авторизованных сервисных центров и полным ассортиментом продукции Вы можете ознакомиться на сайтах:

[WWW.KROMAX.RU](http://WWW.KROMAX.RU)

[WWW.ENDEVER.SU](http://WWW.ENDEVER.SU)

[WWW.KROMAX.SE](http://WWW.KROMAX.SE)

8(800) 5555-88-3

ИЗГОТОВИТЕЛЬ: Evolution Technology Co., Ltd. / Эволюшен Технолоджи Ко Лтд, Китай, Шанхай, Мейшенг, 177, стр.3, 6 эт, оф. 631

ИМПОРТЕР: ООО «ВЛКГрупп», 141009, Московская область, городской округ Мытищи, г. Мытищи, Олимпийский проспект, строение 10, помещение 9