

## РУКОВОДСТВО ПО ЭКСПЛУАТАЦИИ

ЭЛЕКТРИЧЕСКАЯ  
СОКОВЫЖИМАЛКА ДЛЯ  
ЦИТРУСОВЫХ ТК-7001



ПРОИЗВОДИТЕЛЬ ИМЕЕТ ПРАВО НА ВНЕСЕНИЕ ИЗМЕНЕНИЙ БЕЗ ПИСЬМЕННОГО УВЕДОМЛЕНИЯ В ДИЗАЙН, КОМПЛЕКТАЦИЮ, А ТАКЖЕ В ТЕХНИЧЕСКИЕ ХАРАКТЕРИСТИКИ ИЗДЕЛИЯ В ХОДЕ ПОСТОЯННОГО СОВЕРШЕНСТВОВАНИЯ СВОЕЙ ПРОДУКЦИИ.

### ТЕХНИЧЕСКИЕ ХАРАКТЕРИСТИКИ

Мощность: 160 Вт  
Напряжение: 220-240В 50/60Гц  
Габаритные размеры: 22\*21\*32 см  
Материал корпуса: нержавеющая сталь  
Вес нетто: 1,97 кг  
Размер шнура: 1 м  
Цвет: черный/стальной

### УВАЖАЕМЫЙ ПОКУПАТЕЛЬ!

Благодарим Вас за то, что Вы отдали предпочтение бытовой технике Tuarex!

Tuarex – это качество, надёжность и внимательное отношение к нашим покупателям. Мы

надеемся, что и в будущем Вы будете выбирать изделия нашей Компании. Вы можете быть уверены, что соковыжималка для citrusовых Tuarex ТК-7001 – это высококачественный прибор, в котором применены новейшие технологии в области использования безопасных для здоровья материалов и компонентов. Секрет успеха нашей продукции кроется в высоком качестве, соответствующем международным и российским стандартам, а также в доступной цене, ориентированно на самого широкого потребителя.

Tuarex – это популярная торговая марка современной бытовой техники. Продукция приобрела широкую известность на российском рынке. Непревзойдённая функциональность, стильный оригинальный дизайн и широкий ассортимент – отличительные черты бытовой техники Tuarex.

Соковыжималка для citrusовых Tuarex ТК-7001 – электротехническое устройство. Предназначено исключительно для бытового использования в соответствии с руководством по эксплуатации.

Это отличное качество и высокая производительность по разумной цене.

### МЕРЫ ПРЕДОСТОРОЖНОСТИ

Каждый раз перед включением изделия, осмотрите его. При наличии повреждений корпуса или сетевого шнура, не включайте изделие в розетку.

Изделие и сетевой шнур должны храниться так, чтобы они не попадали под воздействие высоких температур, прямых солнечных лучей и влаги.

Следите, чтобы шнур питания не касался острых кромок и горячих поверхностей.

Не оставляйте изделие включенным в сеть без надзора!

Данное изделие не предназначено для использования людьми (включая детей), у которых есть физические, нервные или психические отклонения, или недостаток опыта и знаний, за исключением случаев, когда за такими лицами осуществляется надзор или проводится их инструктирование относительно использования данного изделия лицом, отвечающим за их безопасность.

Не используйте изделие вблизи ванн, раковин или других емкостей, заполненных водой.

Используйте изделие только на ровной, прочной, сухой поверхности, не допуская попадания водяных брызг.

Не переворачивайте его.

Ни в коем случае не погружайте изделие в воду или другие жидкости.

Не прикасайтесь к изделию влажными руками.

При намокании прибора, сразу отключите его от электросети, не прикасаясь к изделию и влаге с прибора. Обратитесь к квалифицированному специалисту авторизованного сервисного центра для проверки или ремонта.

Перед включением изделия в сеть убедитесь, что напряжение сети соответствует указанному на этикетке изделия.

Любое ошибочное включение лишает Вас права на гарантийное обслуживание.

Не используйте изделие вне помещений.

Предохраняйте изделие от ударов и падений.

По окончании эксплуатации, при чистке или поломке изделия всегда отключайте его от сети.

Не располагайте изделие вблизи источников тепла, на горячей поверхности и у открытого огня (газовая плита).

Нельзя переносить изделие, держа его за сетевой шнур. Отключая изделие от сети, тяните за вилку, придерживайте розетку.

Использование дополнительных аксессуаров, не входящих в комплектацию, лишает Вас права на гарантийное обслуживание.

Не обматывайте сетевой провод вокруг изделия, так как со временем это может привести к излому провода.

Расправляйте провод на время хранения.

Замену сетевого шнура, а также другие виды ремонта могут осуществлять только квалифицированные специалисты авторизованного сервисного центра.

Для ремонта изделия могут быть использованы только оригинальные запасные части.

Изделие не предназначено для обработки

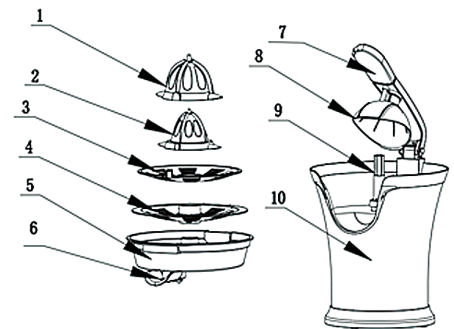
слишком твердых продуктов: лёд, сахар, овощи и фрукты с косточками, орехи в скорлупе.

Не перегружайте изделие продуктами.

Непрерывное использование не больше 15 секунд с последующим перерывом в течение 15 секунд на первый цикл, для охлаждения мотора.

Обращайтесь с насадками очень осторожно, режущие части очень острые.

### УСТРОЙСТВО МОДЕЛИ



1. Конус для крупных citrusовых
2. Конус для мелких citrusовых
3. Регулирующий диск
4. Фильтр
5. Чаша соковыжималки
6. Носик для слива сока
7. Ручка прижимного механизма
8. Прижимной механизм
9. Трансмиссионный вал
10. Основание с мотором

### ЭКСПЛУАТАЦИЯ

- 1) Перед подключением полностью размотайте шнур питания.
- 2) Подключите прибор к электросети.
- 3) Разрежьте citrusовые, которые нужно отжать, пополам.
- 4) Включите прибор, нажав на кусочек citrusового фрукта, как только он будет помещен на конус для отжима.
- 5) Чтобы остановить прибор, просто перестаньте давить на конус.
- 6) Снимите конус и фильтр, чтобы освободить чашу соковыжималки.
- 7) Перелейте сок из кувшина в бокалы и сразу подавайте к столу.
- 8) Если вы перерабатываете большое количество фруктов, необходимо периодически чистить фильтр и удалять остатки мякоти.

### УХОД

Настоятельно рекомендуется чистить прибор сразу после использования. Крышку соковыжималки и чашку фильтра можно мыть с мылом и теплой водой.

Отверстия фильтра удобнее промывать с обратной стороны.

Очищайте блок питания только влажной губкой.

Не используйте для очистки металлические щетки, абразивные моющие средства и губки.

Снаружи корпус протирайте влажной мягкой губкой или тканью.

Не погружайте корпус в воду.

Храните вымытую и высушенную соковыжималку в собранном виде в сухом месте.

## ГАРАНТИЙНЫЕ ОБЯЗАТЕЛЬСТВА

На данное изделие предоставляется гарантия 24 месяца со дня продажи. Гарантия распространяется на дефекты материала и недостатки при изготовлении. В рамках настоящей гарантии изготовитель обязуется отремонтировать или заменить любую деталь, которая была признана неисправной. Настоящая гарантия признается лишь в том случае, если изделие применялось в соответствии с данным руководством по эксплуатации, в него не были внесены изменения, оно не ремонтировалось, не разбиралось неуполномоченными на то специалистами, и не было повреждено в результате неправильного обращения с ним. А также сохранена полная комплектность изделия. Данная гарантия не распространяется на естественный износ изделия, а также на механические повреждения; воздействие внешней или агрессивной среды; повреждения, вызванные избыточным напряжением сети. Гарантия вступает в силу только в том случае, если дата покупки подтверждена печатью и подписью продавца на гарантийном талоне. Гарантийный ремонт не влияет на продление гарантийного срока и не инициирует начало новой гарантии. Согласно п. 2 ст. 5 Федерального закона РФ «О защите прав потребителей», производителем установлен минимальный срок службы для данного изделия, который составляет не менее 2 лет с момента производства при условии, что эксплуатация изделия производится в строгом соответствии с настоящей инструкцией и предъявляемыми техническими требованиями.

### ВНИМАНИЕ!

Установленный производителем срок службы прибора составляет два года со дня его приобретения, при условии, что эксплуатация изделия производится в соответствии с данным руководством и применимыми техническими стандартами.

Срок службы изделия и срок действия гарантийных обязательств на него исчисляются со дня продажи или с даты изготовления изделия (в случае, если дату продажи определить невозможно).

Дату изготовления прибора можно найти в серийном номере, расположенном на идентификационной наклейке на корпусе изделия. Серийный номер состоит из 9 знаков. 1-й и 2-й знаки обозначают месяц, 3-й и 4-й — год выпуска продукта.

## УТИЛИЗАЦИЯ

Товары с указанным символом не должны утилизироваться вместе с обычными бытовыми отходами. Для дальнейшей переработки этих продуктов, необходимо сдать их на специализированный сборный пункт. С адресами и телефонами авторизованных сервисных центров и полным ассортиментом продукции вы можете ознакомиться на сайтах:



[WWW.KROMAX.SE](http://WWW.KROMAX.SE)

[WWW.ENDEVER.SU](http://WWW.ENDEVER.SU)

[WWW.KROMAX.RU](http://WWW.KROMAX.RU)

Тел.: 8(800) 5555-88-3

Изготовитель: Evolution Technology Co., Ltd. / Эволюшен Технолоджи КоЛтд, Китай, Шанхай, Мейшенг, 177, стр.3, этаж 6, офис 631

Импортер: ООО «ВЛКГрупп» 141009, Московская область, г. Мытищи, Олимпийский проспект, строение 10, помещение 9