

ПАРОВАЯ СТАНЦИЯ ENDEVER DELTA-600

РУКОВОДСТВО ПО ЭКСПЛУАТАЦИИ



В целях Вашей собственной безопасности, перед использованием изделия внимательно прочитайте настоящее руководство, сохраняйте для обращения к нему впредь.

УВАЖАЕМЫЙ ПОКУПАТЕЛЬ!

Благодарим Вас за приобретение паровой станции ENDEVER DELTA-600.

При правильном использовании она прослужит Вам долгие годы. **ВНИМАНИЕ!** Несоблюдение требований эксплуатации и хранения может привести к преждевременному выходу прибора из строя или к поражению электрическим током!

ВНИМАНИЕ! Паровая станция - сложное электротехническое устройство. Перед его включением внимательно изучите настоящее руководство по эксплуатации. Изучите функции управления и надписи на корпусе. Соблюдайте правила безопасности при эксплуатации данного прибора.

ПРОИЗВОДИТЕЛЬ ИМЕЕТ ПРАВО НА ВНЕСЕНИЕ ИЗМЕНЕНИЙ В ДИЗАЙН, КОМПЛЕКТАЦИЮ, А ТАКЖЕ В ТЕХНИЧЕСКИЕ ХАРАКТЕРИСТИКИ ИЗДЕЛИЯ В ХОДЕ ПОСТОЯННОГО СОВЕРШЕНСТВОВАНИЯ СВОЕЙ ПРОДУКЦИИ, БЕЗ ДОПОЛНИТЕЛЬНОГО УВЕДОМЛЕНИЯ КЛИЕНТОВ О СООТВЕТСТВУЮЩИХ ИЗМЕНЕНИЯХ.

СОДЕРЖАНИЕ

КРАТКОЕ ОПИСАНИЕ	3
УСТРОЙСТВО ПАРОВОЙ СТАНЦИИ	4
МЕРЫ ПРЕДОСТОРОЖНОСТИ	5
ПОДГОТОВКА К РАБОТЕ	7
ЭКСПЛУАТАЦИЯ	7
УХОД И ЧИСТКА ИЗДЕЛИЯ	9
ХРАНЕНИЕ	10
ТЕХНИЧЕСКИЕ ХАРАКТЕРИСТИКИ	10
ГАРАНТИЙНЫЕ ОБЯЗАТЕЛЬСТВА	11
УТИЛИЗАЦИЯ	11
ВОЗМОЖНЫЕ ПРОБЛЕМЫ И МЕТОДЫ ИХ УСТРАНЕНИЯ	12

КРАТКОЕ ОПИСАНИЕ

Паровая станция предназначена для глажения белья, одежды и горизонтального и вертикального отпаривания тканей.

Особенность данной модели паровой станции, это отсутствие регулятора температуры, температура

подшвы утюга паровой станции поддерживается в пределах 140-170°C, при этом обеспечивается

устойчивое парообразование для любого вида ткани, которая допускает глажение. Паровая станция оснащена помпой. Вода из бака для воды поступает в бойлер при помощи помпы, где далее испаряется.

ВНИМАНИЕ: В приборе вода в бойлере закипает при давлении выше атмосферного, пар образуется в равновесном состоянии. Температура кипения воды зависит от давления в бойлере (в случае необходимости можно самостоятельно изучить этот вопрос). При выпуске пара он расширяется и охлаждается, на выходе из парового сопла температура пара понижается. Пар выходит влажным, возможно с мелкодисперсными частицами воды (конденсата). Максимальная температура пара наблюдается на выходе парового сопла насадки, между самой насадкой и обрабатываемой поверхностью, поскольку контакт между насадкой и поверхностью минимален. При удалении от сопла пар смешивается с воздухом и охлаждается. На расстоянии 30-40 см температура пара будет уже безопасной для получения ожога. Тем не менее не рекомендовано проверять температуру пара и подставлять руку под сопло с паром во избежание ожогов.

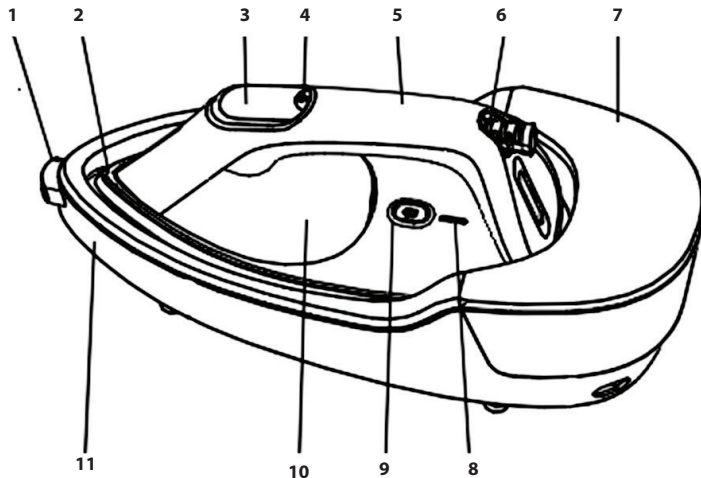
УСТРОЙСТВО ПАРОВОЙ СТАНЦИИ

- 1** Кнопка фиксации
- 2** Рабочая поверхность утюжка
- 3** Дисплей панели управления
- 4** Кнопка управления (подачи пара / ВКЛ/ВЫКЛ)
- 5** Рукоятка
- 6** Шланг подачи пара
- 7** Бак для воды
- 8** Индикатор
- 9** Кнопка фиксации рабочей поверхности утюжка
- 10** Рабочая поверхность отпаривателя
- 11** Корпус основания

Аксессуары:

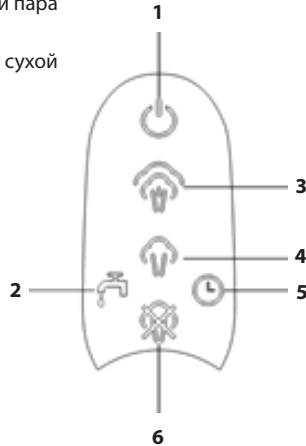
Насадка-щетка

с длинной щетиной



ПАНЕЛЬ УПРАВЛЕНИЯ

- 1** Индикатор питания
- 2** Индикатор нехватки воды
- 3** Индикатор стандартной подачи пара
- 4** Индикатор ЭКО режима подачи пара
- 5** Индикатор автоотключения
- 6** Индикатор нагрева / режима сухой глажки



МЕРЫ ПРЕДОСТОРОЖНОСТИ

ВНИМАНИЕ:

- Данное руководство содержит важную информацию, необходимую для правильной эксплуатации прибора. Не используйте прибор до тех пор, пока внимательно не ознакомитесь с ним.
- Неукоснительное соблюдение правил эксплуатации, ухода и содержания прибора гарантируют его надежную и безотказную работу.
- Прибор предназначен для использования только внутри помещений.
- Данный прибор может использоваться только в целях, описанных в данном руководстве.
- Использование в других целях запрещено. Во избежание загрязнения обрабатываемых материалов, следует использовать питьевую воду.
- Рекомендуется использование очищенной воды.
- Не включайте прибор в электросеть, напряжение которой выходит за пределы, указанные в технических характеристиках.
- Во избежание возникновения пожара, протирайте пыль с вилки.
- Во избежание короткого замыкания и поражения электрическим током, не прикасайтесь к проводу или розетке мокрыми руками.
- Перед началом работы высвободите сетевой шнур.
- Избегайте одновременного использования с другими электрическими приборами высокой мощности. Перед началом работы подсоедините необходимые аксессуары, наполните водой водяной бак, затем можете включать прибор.
- Во избежание деформации водяного бака не заливайте в него горячую

воду.

- Бак нужно наполнять перед применением и периодически проверять уровень воды. Не набирайте воду непосредственно из-под крана.
- Не добавляйте очищающие средства в водяной бак.
- Не оставляйте работающий прибор без присмотра и не позволяйте детям играть с ним.
- Нельзя использовать прибор вне помещения или в помещении, где используется аэрозольная продукция или применяется кислород.
- Во время работы прибора не направляйте пар в сторону людей, животных и электрических приспособлений.
- Во время работы прибора не прикасайтесь к выходному паровому отверстию, а также не тяните за сетевой шнур.
- Во избежание получения ожогов паром, после работы нужно отключить электропитание прибора, вынув сетевую вилку из розетки.
- Только затем, когда прибор остынет, слить остатки воды и упаковать его для хранения.
- Просушите прибор до его упаковки.
- Для очистки поверхности прибора используйте сухую тряпку и нейтральное чистящее средство.
- Нельзя применять такие растворители как бензин, спирт, амилацетат и т.п.
- Избегайте попадания посторонних предметов и влаги внутрь корпуса изделия.
- Не храните прибор в сырых, незащищенных от коррозии местах. Хра-

ните прибор подальше от воспламеняющихся и взрывоопасных веществ.

- Перед наполнением или сливом воды из бака, отключите электропитание и отсоедините сетевую вилку.
- Не открывайте и не разбирайте водяной бак во время работы.
- В целях Вашей безопасности, если Вы нашли дефект аксессуаров или сетевого шнура, прекратите работу. Замену шнура питания должен производить специалист сервисной службы.
- Вынимайте вилку шнура питания из розетки при выключении изделия на длительное время. При отключении сетевого шнура тяните за вилку, а не за шнур.
- Перед тем как очистить прибор, необходимо отключить электропитание, отсоединить сетевую вилку и дать прибору остыть.
- В случае возникновения любых неисправностей, не пытайтесь самостоятельно отремонтировать прибор. Не доверяйте ремонт случайным лицам. Все ремонтные работы должны выполнять только специалисты авторизованного Сервисного центра.
- Данный прибор не предназначен для эксплуатации людьми (включая детей), у которых есть физические, нервные или психические отклонения или недостаток опыта и знаний, за исключением случаев, когда за такими лицами осуществляется надзор или проводится их инструктирование относительно использования данного прибора лицом, отвечающим за безопасность.
- Не используйте прибор для чистки кожаных изделий, изделий из синтетических материалов, вельвета и других материалов, чувствительных к пару.

- Не используйте изделие при пустом резервуаре для воды.
- Для дополнительной защиты в цепи питания целесообразно установить устройство защитного отключения (УЗО) с номинальным током срабатывания, не превышающим 30 мА, для установки

УЗО обратитесь к специалисту.

- **ПРЕДУПРЕЖДЕНИЕ!** Поверхности могут стать горячими в ходе использования. Несоблюдение этого предупреждения может привести к ожогам.
- **ПРЕДУПРЕЖДЕНИЕ!** Приборы не предназначены для работы от внешнего таймера или отдельной системы дистанционного управления.
- **ВНИМАНИЕ!** Не разрешайте детям играть с полиэтиленовыми пакетами или упаковочной плёнкой. Опасность удушья!
- Устройство предназначено только для бытового использования, запрещается использовать устройство в коммерческих или лабораторных целях.

ПОДГОТОВКА К РАБОТЕ

- Перед первым использованием снимите с паровой головки все этикетки и защитные чехлы, а также расправьте шнур питания.
- Налейте воду в бак для воды при помощи заливного отверстия на баке, предварительно сняв с основания. Не переливайте воду выше положенного максимального уровня воды в баке. В случае необходимости долива воды во время работы прибора, отключите прибор и долейте воду.

Открыть крышку для залива воды



-Установка аксессуаров. Чтобы воспользоваться щеткой-насадкой, одной рукой возьмитесь за рукоятку прибора, а второй установите насадку на рабочую поверхность.

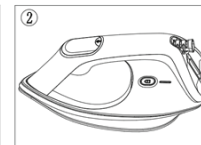
ВНИМАНИЕ: Все приборы тестируются на производстве, в бойлере и баке могут оставаться частицы воды, это нормально.

ЭКСПЛУАТАЦИЯ

Данный прибор можно использовать в двух режимах: паровой станции с утюгом и ручного отпаривателя. Ниже описано использование прибора в этих режимах.

ИСПОЛЬЗОВАНИЕ В РЕЖИМЕ УТЮГА

Нажмите на кнопку фиксации подошвы утюга на корпусе основания, чтобы отсоединить прибор. Для установки обратно на корпус и фиксации установите на место и нажмите на кнопку



фиксации до щелчка. При использовании прибора в режиме паровой станции с утюжком на подошве утюжка есть индикатор нагрева. При нагреве утюжка он будет мигать. При готовности к работе он будет гореть постоянно.

ИСПОЛЬЗОВАНИЕ В РЕЖИМЕ РУЧНОГО ОТПАРИВАТЕЛЯ

На корпусе подошвы утюжка есть кнопка фиксации подошвы к ручному отпаривателю. Нажмите на нее, чтобы отсоединить ручной отпариватель. Для соединения обратно с подошвой утюжка установите на место отпариватель до щелчка.



ВНИМАНИЕ: Рекомендуется использовать очищенную или дистиллированную воду, чтобы избежать загрязнения одежды и устройства.

-Наполнив бак водой, как сказано выше, подключите шнур питания к сети, при этом на панели управления один раз мигнут все световые индикаторы, а после загорится индикатор питания зеленым цветом и прибор перейдет в режим ожидания.

- Нажмите на кнопку управления один раз, индикатор нагрева начнет мигать, подождите около 30 секунд, пока световой индикатор не будет

гореть непрерывно. Теперь прибор достаточно нагрет и готов к использованию.

- Выберите режим работы, нажав последовательно на кнопку управления. Индикатор кнопки выбранного режима загорится белым цветом:

Один раз – выбор стандартного режима подачи пара.

Два раза – выбор ЭКО режима подачи пара

В данном режиме используется слабая подача пара, щадящая деликатные ткани.

СОВЕТЫ ПРИ ГЛАЖКЕ С ИСПОЛЬЗОВАНИЕМ ПАРА:

1. Проверьте, пропускает ли воздух ткань с обратной стороны, чтобы избежать образования пара на ткани и ее намокания.
2. Проверьте карманы и убедитесь, что они пусты.
3. Проверьте одежду на предмет предметов, которые легко повредить паром.
4. Не рекомендуется использовать прибор рядом с металлическими деталями одежды, так как пар при высокой температуре может привести к выгоранию металлических деталей.
5. При нажатии кнопки подачи пара вы почувствуете вибрацию и услышите тихое жужжание (при работе помпы), что является нормальным явлением.
6. При глажке аккуратно проводите щеткой для ткани вверх-вниз по складке, чтобы можно было разгладить складку.
7. Если в приборе не используется щетка для ткани, пожалуйста, соблюдайте расстояние не менее 5 мм между рабочей поверхностью прибора

и тканью.

8. если жужжание (при работе помпы) прибора становится громче, а пар не выходит, это указывает на нехватку воды в баке, пожалуйста, проверьте резервуар для воды.

Три раза – выбор режима сухой глажки.

Данный режим подходит для глажки мягкой одежды, штор и декоративных тканей, а также для большинства трикотажных изделий без использования пара.

Длительное нажатие на кнопку переведет прибор в режим ожидания. После извлеките шнур питания из розетки электрической сети.

ВНИМАНИЕ: Запрещается отпаривать одежду, надетую на человека, т. к. температура выходящего пара высокая, пользуйтесь только плечиками.

ВНИМАНИЕ: Данное изделие оснащено функцией защиты от низких рабочих температур, когда устройство недостаточно нагрелось. Если внутренняя поверхность прибора не может достичь заданной температуры, загорится и будет мигать индикатор нагрева и помпа не сможет работать в этом режиме.

ФУНКЦИЯ ЗАЩИТЫ ОТ ПЕРЕГРЕВА предотвратит перегрев устройства в случае отсутствия воды в баке или поломки термостата. Когда температура в приборе поднимется до предупреждающей температуры, термopредохранитель немедленно отключит питание устройства во избежание опасности.

ВНИМАНИЕ: Если в баке нет воды, устройство автоматически отключится примерно через 30 секунд. Долейте воду в бак. Нажмите на кнопку управления еще раз, чтобы выйти из режима защиты от нехватки воды.

АВТООТКЛЮЧЕНИЕ

Если устройство не будет использоваться в течение примерно 8 минут, то произойдет автоотключение, оно перестанет нагреваться и загорится индикатор автоотключения.

Если вы хотите использовать устройство после автоматического отключения, то нажмите кнопку управления, чтобы выйти из режима автоотключения.

УХОД И ЧИСТКА ИЗДЕЛИЯ

1. Перед чисткой выключите источник питания, выньте вилку из розетки и дайте устройству остыть примерно 30 минут.
2. Вылейте неиспользованную воду из бака.
3. Используйте чистую ткань для очистки и сушки всех деталей и компонентов.

ВАЖНО:

- Не погружайте прибор в воду или другие жидкости.
- Никогда не используйте металлические плетеные подушечки.
- Для наружной очистки прибора используйте мягкие ткани, смоченные в мыльной воде.

Не используйте сильные химические вещества и растворители, это может привести к повреждению корпуса и лакокрасочного покрытия.

- Всегда используйте только дистиллированную воду, для увеличения срока службы прибора.
- Регулярно проводите чистку прибора от накипи. Период между чистка-

ми зависит от степени использования прибора. В среднем он составляет не реже 1 раза в полгода или каждые 100 часов использования.

• Всегда следите за тем, чтобы выпускные отверстия для пара были чистыми, без загрязнений и не закупоривались.

АВТОМАТИЧЕСКАЯ ОЧИСТКА УСТРОЙСТВА ОТ НАКИПИ

Данное устройство имеет функцию автоматической очистки. В режиме ожидания нажмите и удерживайте кнопку управления в течение 8 секунд, и устройство перейдет в режим автоматической очистки. Индикаторы подачи большого и малого пара будут мигать одновременно. После 2-минутной работы устройство вернется в режим ожидания. В течение этого периода, если вы хотите выйти из режима очистки, просто нажмите и удерживайте переключатель в течение 8 секунд, чтобы выйти из режима очистки.

В качестве средства для очистки вы можете залить в бак для воды профессиональное средство для удаления накипи или 3% водный раствор лимонной кислоты. Налейте в резервуар до отметки MAX. После проведения самоочистки рекомендуется повторить процесс с использованием чистой воды

ХРАНЕНИЕ

Перед тем как убрать отпариватель на хранение, выключите подачу пара, отключите прибор от электросети, дайте ему остыть, вылейте оставшуюся в резервуаре воду, протрите поверхность насухо. Храните прибор в вертикальном положении в сухом, прохладном и вентилируемом месте, вдали от воспламеняющихся и взрывоопасных веществ.

КОМПЛЕКТАЦИЯ

Паровая станция
Руководство по эксплуатации
Гарантийный талон

ТЕХНИЧЕСКИЕ ХАРАКТЕРИСТИКИ

Мощность: 1900 Вт
Номинальное напряжение: 220-240 В
Частота тока: 50-60 Гц
Объем бака для воды: 0,5 л
Время непрерывной работы: до 20 мин
Готовность к работе: до 30 сек
Производительность пара: до 60 г/мин
Температура пара: до 100 °С
Давление пара: до 2 бар
Размер утюжка отпаривателя: 12,7*8,8 см
Размер утюжка паровой станции: 22,3*11,5 см
Материал рабочей поверхности: керамика
Длина провода питания: 1,9 м
Длина парового шланга: 1,5 м
Габаритные размеры: 41,4*16*15,8 см
Вес изделия: 1,92 кг
Цвет: черный/золотой



ГАРАНТИЙНЫЕ ОБЯЗАТЕЛЬСТВА

На данный прибор предоставляется гарантия 12 месяцев со дня продажи. Гарантия распространяется на дефекты материала и недостатки при изготовлении. В рамках настоящей гарантии изготовитель обязуется отремонтировать или заменить любую деталь, которая была признана неисправной.

Настоящая гарантия признается лишь в том случае, если прибор применялся в соответствии с данным руководством по эксплуатации, в него не были внесены изменения, он не ремонтировался, не разбирался неуполномоченными на то специалистами, и не был поврежден в результате неправильного обращения с ним. А также сохранена полная комплектность изделия. Данная гарантия не распространяется на естественный износ прибора, а также на механические повреждения;

воздействие внешней или агрессивной среды; повреждения, вызванные избыточным напряжением сети. Гарантия вступает в силу только в том случае, если дата покупки подтверждена печатью и подписью продавца на гарантийном талоне. Гарантийный ремонт не влияет на продление гарантийного срока и не иницирует начало новой гарантии. Согласно п. 2 ст. 5 Федерального закона РФ «О защите прав потребителей», производителем установлен минимальный срок службы для данного прибора, который составляет не менее 2 лет с момента производства при условии, что эксплуатация изделия производится в строгом соответствии с настоящей инструкцией и предъявляемыми техническими требованиями.

Установленный производителем срок службы прибора составляет 2 года со дня его приобретения, при условии, что эксплуатация изделия производится в соответствии с данным руководством и применимыми техническими стандартами.

Срок службы изделия и срок действия гарантийных обязательств на него исчисляются со дня продажи или с даты изготовления изделия (в случае, если дату продажи определить невозможно).

Дату изготовления прибора можно найти в серийном номере, расположенном на идентификационной наклейке на корпусе изделия. Серийный номер состоит из 9 знаков. 1-й и 2-й знаки обозначают месяц, 3-й и 4-й — год выпуска продукта.

УТИЛИЗАЦИЯ


Упаковочные материалы являются экологически чистыми и могут быть переработаны.

Товары с указанным символом не должны утилизироваться вместе с обычными бытовыми отходами. Для дальнейшей переработки этих продуктов, необходимо сдать их на специализированный сборный пункт.



С адресами и телефонами авторизованных сервисных центров и полным ассортиментом продукции вы можете ознакомиться на сайте:

www.endever.su, www.kromax.ru.

 **8(800) 5555-88-3**

ИЗГОТОВИТЕЛЬ: Evolution Technology Co., Ltd. / Эволюшен Технолоджи Ко Лтд, Китай, Шанхай, Мейшенг, 177, стр.3

Страна производства: Китай

ИМПОРТЕР: ООО «ВЛКГРУПП»

Адрес: 141009, МОСКОВСКАЯ ОБЛАСТЬ, Г. МЫТИЩИ, УЛ. КАРЛА МАРКСА, Д. 4, ПОМЕЩ. 126

Тел: 8-800-5555-88-3

E-mail info@endever.su

ВОЗМОЖНЫЕ ПРОБЛЕМЫ И МЕТОДЫ ИХ УСТРАНЕНИЯ

ПРОБЛЕМА	СПОСОБ УСТРАНЕНИЯ
Изделие не работает	Проверьте уровень воды в резервуаре
	Проверьте горит ли индикатор питания.
	Проверьте, правильно ли вставлена вилка в розетку.
	Проверьте источник питания.
Вода вытекает из изделия	Убедитесь, что уровень воды в резервуаре не превышает максимальной отметки.
	Убедитесь, что крышка резервуара надежно закрыта
	Установите отпариватель в вертикальное положение
При работе отпаривателя слышен посторонний шум	Проверьте уровень воды в резервуаре, если воды нет или низкий уровень воды, то необходимо долить воды в резервуар.
	Проверьте установлен ли до конца бак для воды