



## РУКОВОДСТВО ПО ЭКСПЛУАТАЦИИ

### ЭЛЕКТРИЧЕСКИЙ ТЕРМОПОТ VENICE 3075



#### КОМПЛЕКТАЦИЯ

- Термопот - 1 шт.
- Сетевой шнур - 1 шт.
- Гарантийный талон - 1 шт.
- Руководство по эксплуатации - 1 шт.

#### ТЕХНИЧЕСКИЕ ХАРАКТЕРИСТИКИ

- Модель: Venice 3075
- Мощность: 1350 Вт
- Номинальное напряжение: 220 В, 50 Гц
- Объем резервуара для воды: 3 л
- Длина сетевого шнура: 1.2 м
- Габаритные размеры: 16\*16\*29 см
- Вес нетто: 1.5 кг
- Цвет: бежевый

#### ФУНКЦИОНАЛЬНЫЕ ОСОБЕННОСТИ

- 13 температурных режимов: от 40°C до 100°C
- Двойной LCD-дисплей
- Сенсорная панель
- Один способ розлива воды
- Две функции нагрева
- Автоналив: от 5 до 30 сек
- Индикация включения
- Функция чистая вода
- Функция поддержания температуры
- Функция отключения при недостаточном количестве воды
- Резервуар из прочного боросиликатного стекла
- Керамическая пластина нагрева
- без образования накипи
- Ручка для переноски
- Ненагревающийся корпус

ПРОИЗВОДИТЕЛЬ ИМЕЕТ ПРАВО НА ВНЕСЕНИЕ ИЗМЕНЕНИЙ В ДИЗАЙН, КОМПЛЕКТАЦИЮ, А ТАКЖЕ В ТЕХНИЧЕСКИЕ ХАРАКТЕРИСТИКИ ИЗДЕЛИЯ В ХОДЕ ПОСТОЯННОГО СОВЕРШЕНСТВОВАНИЯ СВОЕЙ ПРОДУКЦИИ БЕЗ ДОПОЛНИТЕЛЬНОГО УВЕДОМЛЕНИЯ ОБ ЭТИХ ИЗМЕНЕНИЯХ.

#### УВАЖАЕМЫЙ ПОКУПАТЕЛЬ!

Благодарим Вас за то, что Вы отдали предпочтение бытовой технике VLK.

VLK – это популярная торговая марка современной бытовой техники. Продукция приобрела широкую известность на российском рынке. Непревзойденная функциональность, стильный оригинальный дизайн и широкий ассортимент – отличительные черты бытовой техники VLK.

Секрет успеха нашей продукции кроется в высоком качестве, соответствующем международным и российским стандартам, а также в доступной цене, ориентированной на самого широкого потребителя.

VLK – это качество, надёжность и внимательное отношение к нашим покупателям. Мы надеемся, что и в будущем Вы будете выбирать изделия нашей Компании.

Термопот Venice 3075 гарантирует максимальную безопасность при использовании, а нагревательный элемент с низким энергопотреблением гарантирует высокоэффективную работу прибора.

Вы можете быть уверены, что термопот Venice 3075 – это высококачественный прибор, в котором применены новейшие технологии в области использования безопасных для здоровья материалов и компонентов.

#### I. ПЕРЕД НАЧАЛОМ ИСПОЛЬЗОВАНИЯ МЕРЫ БЕЗОПАСНОСТИ

При эксплуатации прибора следуйте нижеприведённому руководству. При правильном использовании он прослужит Вам долгие годы.

Перед включением в розетку проверьте, совпадает ли напряжение сети с питающим напряжением прибора. Это можно узнать из технических характеристик или на заводской табличке, расположенной на приборе. Если Вы хотите использовать удлинитель, убедитесь, что он рассчитан на потребляемую мощность прибора. Разное напряжение тока может привести к короткому замыканию или возгоранию кабеля.

Если Вы хотите выключить прибор из розетки, то шнур питания вынимайте сухими руками непосредственно за саму вилку, а не за провод. Иначе это может привести к разрыву кабеля или удару током. Выключайте прибор из розетки после использования, а также во время очистки или перемещения. Не протягивайте шнур питания около острых углов и краёв, близко к источникам тепла (газовым или электрическим плитам). Не опускайте в воду сам прибор, шнур питания или вилку. Это может привести к неполадкам, которые не соответствуют условиям гарантии.

Следите за тем, чтобы шнур не перекручивался и не перегибался через край стола, дети могут потянуть его или нечаянно споткнуться. Устанавливайте прибор только на сухую ровную поверхность. Соблюдайте также общепринятые правила безопасности при работе с прибором. Прибором могут пользоваться только те дети, которые осознают возможные опасности при неправильном использовании. А также если им будут понятны и объяснены инструкции для безопасной эксплуатации прибора. Не разрешается использование прибора и упаковочных материалов для игр детям.

Не оставляйте маленьких детей рядом во время работы прибора. Запрещено использование прибора на открытом воздухе. Существует опасность неисправности из-за дождя и других погодных условий. В целях безопасности при подключении к сети, прибор должен быть заземлен. Подключение прибора должно производиться только к заземлённым розеткам. В противном случае устройство не будет отвечать требованиям защиты от поражения электрическим током.

Не разрешается использовать прибор при любых неисправностях. Если прибор неисправен, отсоедините его от сети, вынув вилку из розетки, и обратитесь в авторизованный сервис-центр.

Запрещён самостоятельный ремонт. Все работы по обслуживанию и ремонту должен выполнять авторизованный сервис-центр. Непрофессионально выполненная работа может привести к поломке, травмам и повреждению имущества.

Прибором можно пользоваться только в полностью собранном состоянии. Эксплуатация должна производиться только в бытовых условиях, прибор не предназначен для промышленного использования.

Перед чисткой прибора убедитесь, что он отключен от сети. Всегда поддерживайте прибор в чистом состоянии. Сохраните это руководство для дальнейшей эксплуатации.

Для чистки прибора пользуйтесь мыльной водой, губкой или мягкой тканью. Не используйте химические и абразивные средства для чистки прибора.

Используйте прибор по назначению. Запрещена эксплуатация в целях, не описанных в данном руководстве.

Запрещается открывать крышку нагревающегося прибора. Не открываете крышку прибора сразу же после того как он вскипел.

Не касайтесь корпуса во время работы, берите прибор только за ручку. Производитель не несет ответственность за повреждение, вызванные несоблюдением требований по технике безопасности и правил эксплуатации изделия.

#### II. ЭКСПЛУАТАЦИЯ

Осторожно выньте прибор из коробки, удалите все упаковочные материалы и рекламные наклейки.

Протрите прибор и все его съёмные части влажной тканью и просушите.

Подключите шнур питания к прибору и вставьте в электророзетку. Длина шнура ограничена, при необходимости используйте удлинитель.

Установите прибор на ровную поверхность и подключите его в розетку. Следите за тем, чтобы сетевой шнур не свешивался с края стола или рабочей поверхности, на которой установлен чайник.

Перед первым использованием рекомендуем Вам прокипятить термопот с водой, затем слить ее. Это необходимо для удаления возможного постороннего запаха. При необходимости повторите процесс кипячения.

#### НАПОЛНЕНИЕ ВОДОЙ

Откройте верхнюю крышку и наполните водой до необходимого объема. Уровень воды в резервуаре не должен превышать максимальную отметку.

**ВНИМАНИЕ!** Не наливайте воду прямо из-под крана, чтобы не намочить корпус прибора!

После наполнения водой плотно закройте крышку. Не применяйте силу при закрытии верхней крышки!

Подключите сетевой шнур к изделию, а затем к розетке.

#### КИПЯЧЕНИЕ И ПОДДЕРЖАНИЕ ТЕМПЕРАТУРЫ ВОДЫ

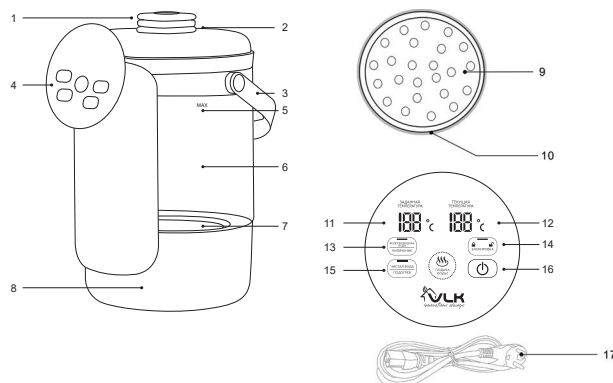
1. Нажмите и удерживайте кнопку «ВКЛ/ВЫКЛ» в течение 3 секунд.

2. Нажмите кнопку «ВОДОПРОВОДНАЯ ВОДА / КИПЯЧЕНИЕ».

Температура по умолчанию составляет 45°C. Нажмите еще раз, чтобы отрегулировать температуру в диапазоне от 40 до 100°C. Если индикатор мигнет 3 раза, термопот начнет работу. Когда вода нагреется до 100°C, термопот продолжит работать в течение 2 минут. Когда температура упадет до установленной, термопот перейдет в состояние поддержания температуры.

#### УСТРОЙСТВО МОДЕЛИ

- Ручка крышки
- Отверстие для выхода пара
- Ручка для переноски
- Панель управления
- МАКС уровень воды
- Резервуар для воды
- Нагревательный элемент
- База
- Крышка (внутренний вид)
- Уплотнительное кольцо
- Заданная температура
- Текущая температура
- Кнопка водопроводной воды / кипячение
- Кнопка блокировки
- Кнопка чистой воды/подогрев
- Кнопка ВКЛ/ВЫКЛ
- Шнур питания



Время сохранения тепла 24 часа. Термопот будет поддерживать температуру в течение 24 часов до тех пор, пока не будут заданы другие параметры.

## РЕЖИМ ЧИСТАЯ ВОДА

1. Нажмите и удерживайте кнопку «ВКЛ/ВЫКЛ» в течение 3 секунд.

2. Нажмите кнопку «ЧИСТАЯ ВОДА / ПОДОГРЕВ».

Температура по умолчанию составляет 45°C. Нажмите еще раз, чтобы отрегулировать температуру в диапазоне от 40 до 100°C. Если индикатор мигнет 3 раза, термопот начнет работу. Когда температура упадет до установленной, термопот перейдет в состояние поддержание температуры.

Время сохранения тепла 24 часа. Термопот будет поддерживать температуру в течение 24 часов до тех пор, пока не будут заданы другие параметры.

## БЛОКИРОВКА И ПОДАЧА ВОДЫ

Нажмите кнопку «БЛОКИРОВКА», чтобы разблокировать устройство. Загорится индикатор разблокировки подачи воды. Нажмите кнопку «ПОДАЧА ВОДЫ», чтобы начать процесс розлива.

Объем подачи можно регулировать и устанавливать от 5 до 30 секунд с шагом в 5 секунд.

Если в течение 10 секунд не будет выбрана никакая функция, термопот перейдет в автоматический режим блокировки.

## ФУНКЦИЯ АВТООТКЛЮЧЕНИЯ ПРИ ОТСУТСТВИИ ВОДЫ

Если в термопote нет воды, функция автоматического отключения будет запущена в течение 1 минуты, чтобы избежать опасности, вызванной перегревом. Если происходит перегревание или слишком мало воды в баке в течение длительного времени, это может привести к появлению специфического запаха резервуаре. Поэтому всегда обращайтесь внимание на то, не слишком ли низкий уровень воды в устройстве.

## III. ОЧИСТКА И УХОД

### Снятие и установка крышки.

Для удобства чистки можно снять крышку термопота.

**ВНИМАНИЕ:** никогда не снимайте крышку с работающего термопота.

Перед очисткой прибора отключите его от электросети. Запрещается использовать для чистки прибора губки с абразивным покрытием, абразивные чистящие средства или растворители типа бензина или ацетона. Запрещается погружать термопот в жидкости.

Очищайте внешнюю поверхность термопота мягкой тканью, смоченной теплой водой и мягким чистящим средством.

Накипь не представляет опасности для Вашего здоровья, однако, она может придавать напитку неприятный привкус. Регулярная очистка термопота от накипи продлит срок его службы.

При нормальном использовании термопота (до 5 раз в день) рекомендуем очищать его от накипи не реже одного раза в 2-3 месяца.

Залейте термопот водой на три четверти максимального объема и доведите воду до кипения. После того, как термопот отключится, долейте в него 8 % раствор уксусной кислоты до отметки максимального уровня (MAX).

Оставьте раствор в термопote на несколько часов. Оставьте воду из термопота и тщательно сполосните его.

Залейте в термопот чистую воду и дайте ей закипеть.

Вылейте воду из термопота и снова сполосните его чистой водой.

Если в термопote еще осталась накипь, повторите описанную выше процедуру. Также можно воспользоваться специальным средством для удаления накипи. В этом случае следуйте инструкциям средства по удалению накипи.

Перед повторным использованием убедитесь, что электрические контакты совершенно сухие.

## IV. ГАРАНТИЙНЫЕ ОБЯЗАТЕЛЬСТВА

На данное изделие предоставляется гарантия 24 месяца со дня продажи. Гарантия распространяется на дефекты материала и недостатки при изготовлении. В рамках настоящей гарантии изготовитель обязуется отремонтировать или заменить любую деталь, которая была признана неисправной, при условии обращения в Сервисный Центр в период действия гарантии. Настоящая гарантия признается лишь в том случае, если изделие применялось в соответствии с данной инструкцией, в него не были внесены изменения, оно не ремонтировалось или разбиралось неуполномоченными на то специалистами, и не было повреждено в результате неправильного обращения с ним. А также сохранена полная комплектность изделия.

Данная гарантия не распространяется на естественный износ изделия, а также на механические повреждения; воздействие внешней или агрессивной среды; повреждение, вызванные избыточным напряжением сети. Гарантия вступает в силу только в том случае, если дата покупки подтверждена печатью и подписью продавца на гарантийном талоне. Гарантийный ремонт не влияет на продление гарантийного срока и не инициирует начало новой гарантии в соответствии с законами РФ.

Согласно п. 2 ст. 5 Федерального закона РФ «О защите прав потребителей», производителем установлен минимальный срок службы для данного изделия, который составляет не менее 2 лет с момента производства при условии, что эксплуатация изделия производится в строгом соответствии с настоящим руководством по эксплуатации и предъявляемыми техническими требованиями.

**ВНИМАНИЕ!** Установленный производителем срок службы прибора составляет 2 года со дня его приобретения, при условии, что эксплуатация изделия производится в соответствии с данным руководством и применимыми техническими стандартами.

Срок службы изделия и срок действия гарантийных обязательств на него исчисляются со дня продажи или с даты изготовления изделия (в случае, если дату продажи определить невозможно).

Дату изготовления прибора можно найти в серийном номере, расположенном на идентификационной наклейке на корпусе изделия. Серийный номер состоит из 9 знаков.

## IV. ГАРАНТИЙНЫЕ ОБЯЗАТЕЛЬСТВА

На данное изделие предоставляется гарантия 18 месяцев со дня продажи. Гарантия распространяется на дефекты материала и недостатки при изготовлении. В рамках настоящей гарантии изготовитель обязуется отремонтировать или заменить любую деталь, которая была признана неисправной, при условии обращения в Сервисный Центр в период действия гарантии. Настоящая гарантия признается лишь в том случае, если изделие применялось в соответствии с данной инструкцией, в него не были внесены изменения, оно не ремонтировалось или разбиралось неуполномоченными на то специалистами, и не было повреждено в результате неправильного обращения с ним. А также сохранена полная комплектность изделия.

Данная гарантия не распространяется на естественный износ изделия, а также на механические повреждения; воздействие внешней или агрессивной среды; повреждение, вызванные избыточным напряжением сети. Гарантия вступает в силу только в том случае, если дата покупки подтверждена печатью и подписью продавца на гарантийном талоне. Гарантийный ремонт не влияет на продление гарантийного срока и не инициирует начало новой гарантии в соответствии с законами РФ.

Согласно п. 2 ст. 5 Федерального закона РФ «О защите прав потребителей», производителем установлен минимальный срок службы для данного изделия, который составляет не менее 2 лет с момента производства при условии, что эксплуатация изделия производится в строгом соответствии с настоящим руководством по эксплуатации и предъявляемыми техническими требованиями.

**ВНИМАНИЕ!** Установленный производителем срок службы прибора составляет 2 года со дня его приобретения, при условии, что эксплуатация изделия производится в соответствии с данным руководством и применимыми техническими стандартами.

Срок службы изделия и срок действия гарантийных обязательств на него исчисляются со дня продажи или с даты изготовления изделия (в случае, если дату продажи определить невозможно).

Дату изготовления прибора можно найти в серийном номере, расположенном на идентификационной наклейке на корпусе изделия. Серийный номер состоит из 9 знаков. 1-й и 2-й знаки обозначают месяц, 3-й и 4-й — год выпуска продукта.

Упаковку, руководство пользователя, а также сам прибор необходимо утилизировать в соответствии с местной программой по переработке отходов. Не выбрасывайте такие изделия вместе с обычным бытовым мусором.

## V. УТИЛИЗАЦИЯ

Упаковочные материалы являются экологически чистыми и могут быть переработаны.

Товары с указанным символом не должны утилизироваться вместе с обычными бытовыми отходами. Для дальнейшей переработки этих продуктов, необходимо сдать их на специализированный сборный пункт.

С адресами и телефонами авторизованных сервисных центров и полным ассортиментом продукции Вы можете ознакомиться на сайте:

[www.vlkgroup.it](http://www.vlkgroup.it), [www.kromax.ru](http://www.kromax.ru) или узнать по телефону:

8 (800) 5555-88-3.

ИЗГОТОВИТЕЛЬ: Evolution Technology Co., Ltd. / Эволюшен Технолоджи Ко Лтд, Китай, Шанхай, Мейшенг, 177, стр.3, 6 эт., офис 631.

ИМПОРТЕР: ООО «ВЛКГрупп», 141006, Московская область, г. Мытищи, Олимпийский проспект, строение 10, помещение 9



## НЕИСПРАВНОСТИ И ИХ УСТРАНЕНИЕ

НЕИСПРАВНОСТЬ	ВОЗМОЖНАЯ ПРИЧИНА	СПОСОБ УСТРАНЕНИЯ
Горячая вода вытекает самостоятельно	Уровень воды выше максимальной отметки	Слейте воду до отметки максимального уровня воды
Прибор включен, но вода не нагревается	Уровень воды ниже минимальной отметки	Залейте воду до отметки выше минимального уровня воды
	Загрязнение резервуара для воды	Проведите процедуру очистки резервуара для воды в соответствии с инструкциями в разделе «Чистка и уход за изделием»
Кнопка «Повторное кипячение» не включается	Уровень воды ниже минимальной отметки	Залейте воду до отметки выше минимального уровня воды
	Загрязнение резервуара для воды	Проведите процедуру очистки резервуара для воды в соответствии с инструкциями в разделе «Чистка и уход за изделием»
От горячей воды исходит необычный запах	Вода содержит значительные примеси хлора	Используйте функцию повторного кипячения
	Во время первого использования от воды может исходить запах материалов	См. раздел «Перед первым использованием»
Автоматическая подача воды не работает или работает с перебоями	Вода может подаваться с перебоями, если она только что вскипела	Выждите небольшую паузу. Также можно ненадолго приоткрыть крышку, затем закрыть крышку и нажать кнопку «Автом. подача».
Вода содержит включения белого цвета	На внутренней поверхности резервуара образовалась накипь	Проведите процедуру очистки резервуара для воды в соответствии с инструкциями в разделе «Чистка и уход за изделием»