

РУКОВОДСТВО ПО ЭКСПЛУАТАЦИИ

ЭЛЕКТРИЧЕСКИЙ ФЕН ENDEVER AURORA-479



ТЕХНИЧЕСКИЕ ХАРАКТЕРИСТИКИ

Модель: Aurora-479

Мощность: 2400 Вт

Номинальное напряжение : 220-240 В,
50-60 Гц

Габаритные размеры: 17.8*7.7*24.7 см

Длина шнура: 1.8 м

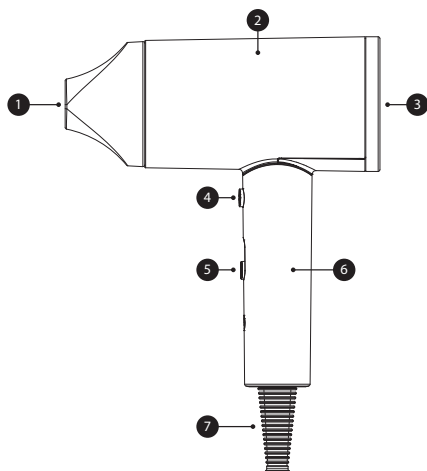
Вес: 437 г

Цвет: серый / розовый

ПРОИЗВОДИТЕЛЬ ИМЕЕТ ПРАВО НА ВНЕСЕНИЕ ИЗМЕНЕНИЙ В ДИЗАЙН, КОМПЛЕКТАЦИЮ, А ТАКЖЕ В ТЕХНИЧЕСКИЕ ХАРАКТЕРИСТИКИ ИЗДЕЛИЯ В ХОДЕ ПОСТОЯННОГО СОВЕРШЕНСТВОВАНИЯ СВОЕЙ ПРОДУКЦИИ БЕЗ ДОПОЛНИТЕЛЬНОГО УВЕДОМЛЕНИЯ ОБ ЭТИХ ИЗМЕНЕНИЯХ.

УСТРОЙСТВО МОДЕЛИ

1. Насадка-концентратор
2. Корпус фена
3. Решетка вентилятора
4. Кнопка подачи холодного воздуха
5. Переключатель температуры и скорости:
0 - фен выключен
I - теплый воздух / низкая мощность
II - горячий воздух / высокая мощность
6. Ручка фена
7. Шнур



УВАЖАЕМЫЙ ПОКУПАТЕЛЬ!

Благодарим Вас за приобретение фена Endever AURORA-479 (далее – фен). При правильном использовании он прослужит Вам долгие годы.

ВНИМАНИЕ! Несоблюдение требований эксплуатации и хранения может привести к преждевременному выходу прибора из строя или к поражению электрическим током!

ВНИМАНИЕ! Фен – сложное электротехническое устройство. Перед его включением внимательно изучите настоящее руководство по эксплуатации. Изучите функции управления и надписи на корпусе. Соблюдайте правила безопасности при эксплуатации данного прибора.

ОБЩИЕ РЕКОМЕНДАЦИИ

При покупке фена проверьте его работоспособность и комплектность.

Проверьте соответствие номера устройства с номером, указанным в гарантийном талоне. Помните, что при утере гарантийного талона Вы лишаетесь права на гарантийный ремонт.

После хранения фена в холодном помещении или после перевозки его в зимних условиях перед включением в сеть нужно дать устройству прогреться при комнатной температуре в течение 2-3 часов в распакованном виде.

МЕРЫ ПРЕДОСТОРОЖНОСТИ

Перед использованием прибора внимательно прочитайте настоящее руководство по эксплуатации и сохраните его для дальнейшего использования.

Перед включением фена убедитесь, что напряжение сети в вашем доме соответствует напряжению, указанному на приборе.

Фен предназначен только для индивидуального использования в быту.

Не используйте прибор вне помещения.

Отключайте фен от сети, если Вы им не пользуетесь, а также перед очисткой. Отключая фен от сети, не тяните за шнур, а держитесь за вилку. Не оставляйте работающий прибор без присмотра

Не допускайте самостоятельного включения и выключения прибора малолетними детьми. Следите, чтобы дети пользовались феном только в присутствии взрослых.

Не пользуйтесь феном в ванной, под душем или над раковиной, наполненной водой.

Во избежание короткого замыкания и поражения электрическим током, не погружайте прибор в воду или другие жидкости. Не беритесь за прибор, провод и сетевую вилку мокрыми и влажными руками. Если влага попала внутрь прибора, немедленно отключите его от сети.

Используйте только прилагаемые в комплекте насадки.

Не используйте фен для сушки искус-

ственных волос или париков.

Будьте осторожны – во время эксплуатации насадка сильно нагревается!

При сушке волос следите, чтобы волосы и посторонние предметы не попадали в отверстия на корпусе фена.

Заблокированные вентиляционные отверстия могут стать причиной перегрева прибора.

При перегреве аппарата встроенная защитная система автоматически отключает питание. В этом случае установите переключатель в положение «0», отключите прибор от электросети и дайте ему остыть.

Не допускайте повреждения сетевого шнура и вилки. Во избежание повреждения сетевого шнура и поражения электрическим током, не сгибайте, не перекручивайте, не перегибайте его, не размещайте в непосредственной близости от горячих поверхностей.

Данный прибор не предназначен для использования людьми (включая детей), у которых есть физические, нервные или психические отклонения или недостаток опыта и знаний, за исключением случаев, когда за такими лицами осуществляется надзор или проводится их инструктирование относительно использования данного прибора лицом, отвечающим за их безопасность.

Не пользуйтесь неисправным прибором. Не пытайтесь самостоятельно осуществлять ремонт прибора. В случае неисправности обращайтесь в специализированный сервисный центр.

Не пользуйтесь прибором с неисправным шнуром или вилкой: замена шнура осуществляется только в специализированном сервисном центре.

Не пытайтесь самостоятельно осуществить ремонт прибора.

Храните прибор вдали от источников тепла, влаги, прямых солнечных лучей.

ПОДГОТОВКА К РАБОТЕ

Перед началом работы убедитесь, что переключатель режимов мощности находится в положении «0».

При необходимости установите на корпус фена насадку-концентратор или диффузор.

Вставьте шнур питания в розетку.

Переключатель режимов мощности

установите в одно из положений:

«I - II» для выбора силы и температуры воздушного потока.

Приступайте к работе.

ЭКСПЛУАТАЦИЯ

Режим высокой мощности.

(положение «II») – используется для быстрой сушки волос горячим воздухом.

Режим низкой мощности.

(положение «I») – используется для более щадящей сушки волос теплым мягким потоком воздуха, а также для укладки.

Режим подачи холодного воздуха.

Используется для фиксации прически после сушки и укладки волос.

НАСАДКА-КОНЦЕНТРАТОР

Данная насадка создает узконаправленный поток воздуха и позволяет высушить и придать форму отдельным прядям или локонам.

НАСАДКА-ДИФфуЗОР

Данная насадка предназначена для придания объема волосам.

ХРАНЕНИЕ

Перед тем как убрать фен на хранение, дайте ему полностью остыть.

Чтобы не повредить электрический шнур, не наматывайте его вокруг корпуса.

Храните фен в сухом прохладном месте, вдали от источников тепла, влаги, прямых солнечных лучей.

ГАРАНТИЙНЫЕ ОБЯЗАТЕЛЬСТВА

На данное изделие предоставляется гарантия 18 месяца со дня продажи. Гарантия распространяется на дефекты материала и недостатки при изготовлении. В рамках настоящей гарантии изготовитель обязуется отремонтировать или заменить любую деталь, которая была признана неисправной. Настоящая гарантия признается лишь в том случае, если изделие применялось в соответствии с данным руководством, в него не были внесены изменения, оно не ремонтировалось, не разбиралось неуполномоченными на то специалистами, и не было повреждено в результате неправильного обращения с ним. А также сохранена полная комплектность изделия.

Данная гарантия не распространяется на естественный износ изделия, а также на механические повреждения; воздействие внешней или агрессивной среды; повреждения, вызванные избыточным напряжением сети. Гарантия вступает в силу только в том случае, если дата покупки подтверждена печатью и подписью продавца на гарантийном талоне. Гарантийный ремонт не влияет на продление гарантийного срока и не иницирует начало новой гарантии.

Согласно п. 2 ст. 5 Федерального закона РФ «О защите прав потребителей», производителем установлен минимальный срок службы для данного изделия, который составляет не менее 2 лет с момента производства при условии, что эксплуатация изделия производится в строгом соответствии с настоящим руководством предъявляемыми техническими требованиями.

УТИЛИЗАЦИЯ

Упаковочные материалы являются экологически чистыми и могут быть переработаны.

Товары с указанным символом не должны утилизироваться вместе с обычными бытовыми отходами. Для дальнейшей переработки этих продуктов, необходимо сдать их на специализированный сборный пункт.



С адресами и телефонами авторизованных сервисных центров и полным ассортиментом продукции вы можете ознакомиться на сайтах:

www.kromax.se

www.endever.ru

www.kromax.ru

или узнать по телефону

8 (800) 5555-88-3

ИЗГОТОВИТЕЛЬ: Evolution Technology Co., Ltd. / Эволюшен Технолоджи Ко Лтд, Китай, Шанхай, Мейшенг, 177, стр.3, этаж 6, офис 631

ИМПОРТЕР: ООО «Влгрупп», 141009, Московская область, г. Мытищи, Олимпийский пр-кт, стр. 10, помещ. 9