

КОФЕВАРКА РОЖКОВОГО ТИПА COSTA-1085

РУКОВОДСТВО ПО ЭКСПЛУАТАЦИИ

В целях Вашей собственной безопасности, перед использованием изделия внимательно прочитайте настоящее руководство, сохраняйте для обращения к нему впредь.

ПРОИЗВОДИТЕЛЬ ИМЕЕТ ПРАВО НА ВНЕСЕНИЕ ИЗМЕНЕНИЙ В ДИЗАЙН, КОМПЛЕКТАЦИЮ, А ТАКЖЕ В ТЕХНИЧЕСКИЕ ХАРАКТЕРИСТИКИ ИЗДЕЛИЯ В ХОДЕ ПОСТОЯННОГО СОВЕРШЕНСТВОВАНИЯ СВОЕЙ ПРОДУКЦИИ БЕЗ ДОПОЛНИТЕЛЬНОГО УВЕДОМЛЕНИЯ ОБ ЭТИХ ИЗМЕНЕНИЯХ.



УВАЖАЕМЫЙ ПОКУПАТЕЛЬ!

Благодарим Вас за то, что Вы отдали предпочтение бытовой технике ENDEVER.

ENDEVER - это качество, надёжность и внимательное отношение к нашим покупателям. Мы надеемся, что и в будущем Вы будете выбирать изделия нашей Компании.

Вы можете быть уверены, что кофеварка Costa-1085 – это высококачественный прибор, в котором применены новейшие технологии в области использования безопасных для здоровья материалов и компонентов.

Секрет успеха нашей продукции кроется в высоком качестве, соответствующем международным и российским стандартам, а также в доступной цене, ориентированной на самого широкого потребителя.

ENDEVER – это популярная торговая марка современной бытовой техники. Продукция приобрела широкую известность на российском рынке.

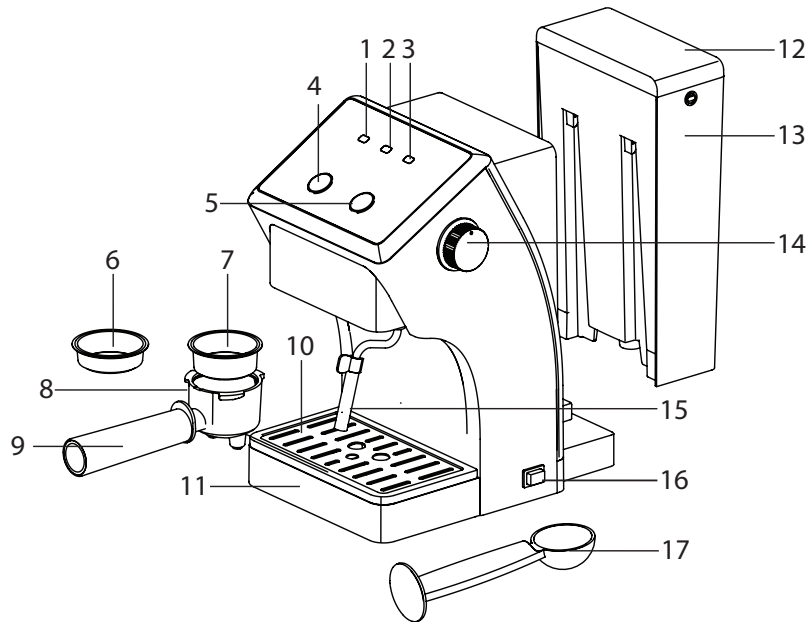
Непревзойдённая функциональность, стильный оригинальный дизайн и широкий ассортимент – отличительные черты бытовой техники ENDEVER.

СОДЕРЖАНИЕ

ОПИСАНИЕ ИЗДЕЛИЯ	3
МЕРЫ ПРЕДОСТОРОЖНОСТИ	4
ПОДГОТОВКА К РАБОТЕ	5
ЭКСПЛУАТАЦИЯ	6
УХОД И ЧИСТКА	8
УДАЛЕНИЕ НАКИПИ	8
ХРАНЕНИЕ. УТИЛИЗАЦИЯ.	9
ТЕХНИЧЕСКИЕ ХАРАКТЕРИСТИКИ	10
ВОЗМОЖНЫЕ НЕПОЛАДКИ И ИХ УСТРАНЕНИЕ	11
ГАРАНТИЙНЫЕ ОБЯЗАТЕЛЬСТВА	12

ОПИСАНИЕ ИЗДЕЛИЯ

1. Индикатор готовности к работе
2. Индикатор питания
3. Индикатор готовности пара
4. Кнопка подачи воды
5. Кнопка подачи пара
6. Фильтр на одну чашку
7. Фильтр на две чашки
8. Рожок
9. Ручка рожка
10. Съёмная решетка
11. Лоток для сбора воды
12. Крышка бака для воды
13. Бак для воды
14. Ручка регулировки подачи пара
15. Насадка «ПАНАРЕЛЛО»
16. Кнопка ВКЛ / ВЫКЛ
17. Мерная ложка, темпер



МЕРЫ ПРЕДОСТОРОЖНОСТИ

Внимательно прочитайте данную инструкцию перед эксплуатацией прибора, чтобы избежать поломок при использовании.

Некорректное использование может привести к поломке изделия, нанести материальный ущерб или вред здоровью пользователя.

Использовать только в быту. Прибор не предназначен для коммерческого применения.

Перед включением проверьте, соответствуют ли технические характеристики изделия, указанные на наклейке, параметрам электросети. Не используйте прибор на улице и в помещениях с повышенной влажностью воздуха.

Не погружайте прибор или электрошнур в воду или другие жидкости.

При отключении прибора от сети питания не тяните за шнур, держитесь рукой за вилку.

Следите за тем, чтобы шнур питания не касался острых кромок или горячих поверхностей. Всегда отключайте прибор от сети, если он не используется, а также перед заполнением емкости водой.

Не используйте прибор с поврежденным электрошнуром или вилкой, а также после того, как прибор погрузили в воду или повредили любым другим образом.

Во избежание поражения электротоком не пытайтесь самостоятельно разбирать и ремонтировать прибор.

Для замены шнура питания при его повреждении обращайтесь в ближайший сервисный центр.

Будьте особенно внимательны при использовании прибора в непосредственной близости от детей.

Прибор не предназначен для использования лицами (включая детей) с пониженными физическими, чувственными или умственными способностями, а также при отсутствии у них опыта или знаний, если они не находятся под контролем либо не проинструктированы об использовании прибора лицом, ответственным за их безопасность.

Дети должны находиться под наблюдением для недопущения игры с прибором. Не позволяйте детям пользоваться прибором.

Прибор не должен быть без присмотра, пока он подключен к сети питания.

Не включайте кофеварку без воды.

Прибор должен находиться на устойчивой, сухой, ровной поверхности.

Если изделие некоторое время находилось при температуре ниже 0°C, перед включением его следует выдержать в комнатных условиях не менее 2 часов.

ВНИМАНИЕ!

Чтобы избежать перегрузки электросети не используйте кофеварку одновременно с другими энергоемкими приборами.

Во время работы не прикасайтесь к стальным частям держателя фильтра - они горячие.


Будьте осторожны - пар, выходящий из сопла, очень горячий.

Не снимайте держатель фильтра при включенных кнопках: Подача воды и подача пара.

Неисправности, возникшие из-за появления накипи на составляющих деталях кофеварки, не являются гарантийным случаем. Не позволяйте детям играть с полиэтиленовыми пакетами или упаковочной пленкой. Угроза удушья!

ПОДГОТОВКА К РАБОТЕ

Перед первым использованием необходимо промыть аппарат:

1. Налейте воду в бак, и уровень воды не должен превышать отметку "Max" в баке.
2. Вставьте пустой (без кофе) фильтр в рожок и поверните его в соответствующее положение, против часовой стрелки. Ручка рожка должна быть выровнена по метке «» для фиксации.
3. Убедитесь, что ручка регулировки подачи пара в положении «0»
4. Подставьте пустую чашку под рожок.
5. Подсоедините прибор к сети. Нажмите кнопку ВКЛ / ВЫКЛ питания, чтобы включить кофеварку и начала предварительного нагрева воды, индикатор готовности к работе будет мигать. Как только индикатор перестал мигать, значит кофеварка предварительно нагрелась и готова к работе.
6. Нажмите кнопку подачи воды, чтобы начать подачу воды. Наполните чашку кипятком. Процесс не должен превышать 60 секунд за одну подачу воды, иначе сработает защитный режим от перегрева и необходимо будет время для охлаждения прибора. Повторите несколько раз, чтобы очистить систему кофеварки от загрязнений.

7. Для остановки подачи воды нажмите кнопку подачи воды еще раз. Процесс очистки завершен.

При закачке воды из бака внутрь кофеварки может быть слышен посторонний шум. Это нормально.

ЭКСПЛУАТАЦИЯ

Приготовьте кофе эспрессо:

1. Нажмите кнопку ВКЛ / ВЫКЛ питания, чтобы включить кофеварку. Включится процесс предварительного нагрева воды, индикатор готовности к работе будет мигать. После того, как индикатор перестал мигать, кофеварка предварительно нагрелась и готова к работе.

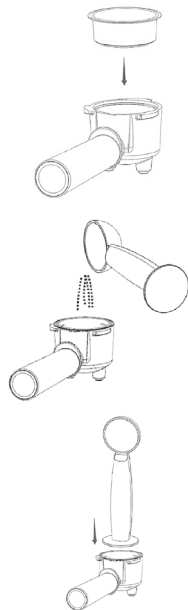
2. Во время предварительного нагрева кофеварки молотый кофе можно загрузить в «металлический фильтр», а затем плотно спрессовать с помощью темперы. Удалите остатки молотого кофе с края рожка щеткой или рукой. (если требуется 1 чашка, используйте фильтр на 1 чашку; если необходимо 2 чашки, используйте фильтр на 2 чашки). Рекомендуется использовать средний помол кофе. На одну чашку примерно 7 г, на две – 14 г.

3. Вставьте рожок, поверните ее против часовой стрелки до полной фиксации в приборе, затем поместите кофейную чашку под рожок. Убедитесь, что ручка регулировки подачи пара в положении «0»

4. Нажмите кнопку подачи воды, чтобы начать подачу воды. В то же время отрегулируйте положение кофейной чашки, чтобы кофейная жидкость стекала в чашку вдоль стенки чашки.

5. Нажмите кнопку подачи воды еще раз, чтобы остановить процесс, пока цвет кофе явно не станет светлым. (Рекомендуемый объем 30-40 мл кофе для одной чашки, 60-80 мл кофе для двойной чашки.) Дождитесь пока остатки кофе стечут в чашку и только после этого извлеките рожок с кофе для очистки.

6. Выключите кофеварку при помощи кнопки ВКЛ / ВЫКЛ и отключите от сети.



ФУНКЦИЯ ПРИГОТОВЛЕНИЯ МОЛОЧНОЙ ПЕНЫ

1. Убедитесь, что ручка регулировки подачи пара в положении «0». Нажмите кнопку подачи пара, чтобы начать предварительный нагрев, индикатор готовности пара начнет мигать. Предварительный нагрев завершен, когда индикатор будет постоянно гореть.

Примечание! В начале процесса подачи пара (около 10-15 секунд) будет подаваться смесь воды и пара, это нормально.

2. Возьмите холодное молоко, добавьте в чашку, но не наливайте больше половины.

Примечание: рекомендуется использовать чашку из нержавеющей стали, диаметр которой не превышает 70 мм. Так как молоко увеличит свой объём в два раза, поэтому, пожалуйста, убедитесь, что чашка имеет достаточную глубину.

3. Поместите насадку «ПАНАРЕЛЛО» в чашку с молоком (лучше примерно на 2 см ниже уровня молока), переведите кнопку регулировки подачи пара в максимальное положение, пар начнет выходить, молоко начнет вспениваться. Через несколько секунд опустите насадку «ПАНАРЕЛЛО» глубже в молоко, чтобы оно вспенилось. Когда молоко становится немного густым, это означает, что вспенивание завершенно.

Обратите внимание: Во время вспенивания молока будет мигать индикатор подачи пара, что означает, что бойлер нагревается. Это нормально и не повлияет на работу кофеварки.

4. Пожалуйста, переключите кнопку регулировки подачи пара обратно в положение “0” после окончания вспенивания.

Обратите внимание: По окончании использования, пожалуйста, вовремя очистите паровую трубу влажной тканью и будьте осторожны с нагревом!

Примечание: после вспенивания молока, если вы хотите снова приготовить кофе, пожалуйста, подготовьте стакан и поставьте его под паровую насадку. Переведите кнопку регулировки подачи пара в максимальное положение, чтобы выпустить весь пар. Убедитесь, что пара больше нет, нажмите кнопку подачи воды, чтобы начать предварительный нагрев. После того, как индикатор готовности к работе перестанет мигать, вы можете приготовить кофе, как и в предыдущих шагах.

ФУНКЦИЯ АВТООТКЛЮЧЕНИЯ

В случае, если кофеварка не используется в течение 30 минут, прибор переходит в режим ожидания для безопасности и экономии электроэнергии.

ФУНКЦИЯ АВТОМАТИЧЕСКОЙ ОСТАНОВКИ

Если подача горячей воды длится более 60 секунд, насос отключится и перестанет работать и подача кипятка прекратится.

ФУНКЦИЯ ЗАЩИТЫ ОТ ПЕРЕГРЕВА И ИЗБЫТОЧНОГО ДАВЛЕНИЯ

Данная модель кофеварки оснащена защитой от перегрева и избыточного давления для Вашей безопасности. В случае перегрева и возникновения избыточного давления в бойлере прибор выключится.

УХОД И ЧИСТКА ИЗДЕЛИЯ

Всегда отключайте кофеварку от электросети перед чисткой. Перед началом чистки, подождите 10-15 минут, пока не остынут металлические части держателя фильтра и паровой насадки. Дайте кофеварке полностью остыть, после чего, аккуратно переведите ручку подачи пара на 1/2 от всего оборота для удаления давления из емкости нагревательного элемента. Затем, переведите ручку по часовой стрелке в положение «0». Фильтр можно промыть, не вынимая его из держателя. Для этого закрепите его с помощью фиксатора. Протрите внешнюю поверхность сухой мягкой тканью. Не используйте агрессивные химические или абразивные вещества. Вымойте все съемные части горячей водой с моющим средством для посуды, тщательно протрите их насухо перед установкой на место. Протрите влажной тряпкой место соединения рожка с кофеваркой от кофейных остатков и масел.

УДАЛЕНИЕ НАКИПИ

В зависимости от жесткости воды, и интенсивности эксплуатации, рекомендуется выполнять удаление накипи каждые 2 месяца. Для удаления накипи нужно использовать любое бытовое средство для удаления накипи для кофеварок. Добавьте раствор в бак для воды в соответствии с инструкцией для данного средства от на-

кипи. Выполните операции с 1 по 7, описанные в разделе «ПОДГОТОВКА К РАБОТЕ». После удаления накипи, необходимо выполнить промывку и наполнение нагревательного элемента, но уже с чистой водой.

Также можно приготовить раствор самостоятельно из пищевой лимонной кислоты: 1 столовую ложку на 1 литр воды, и выполнить промывку и наполнение нагревательного элемента.

ХРАНЕНИЕ

Выполните требования раздела ЧИСТКА И УХОД.

Храните прибор в сухом, недоступном для детей прохладном месте.

УТИЛИЗАЦИЯ

Упаковочные материалы являются экологически чистыми и могут быть переработаны.

Товары с указанным символом не должны утилизироваться вместе с обычными бытовыми отходами. Для дальнейшей переработки этих продуктов, необходимо сдать их на специализированный сборный пункт.

ВНИМАНИЕ

Установленный производителем срок службы прибора составляет 2 года со дня его приобретения, при условии, что эксплуатация изделия производится в соответствии с данным руководством и применимыми техническими стандартами.


Срок службы изделия и срок действия гарантийных обязательств на него исчисляются со дня продажи или с даты изготовления изделия (в случае, если дату продажи определить невозможно).

Дату изготовления прибора можно найти в серийном номере, расположенном на идентификационной наклейке на корпусе изделия. Серийный номер состоит из 9 знаков. 1-й и 2-й знаки обозначают месяц, 3-й и 4-й — год выпуска продукта.

Упаковку, руководство пользователя, а также сам прибор необходимо утилизировать в соответствии с местной программой по переработке отходов. Не выбрасывайте такие изделия вместе с обычным бытовым мусором.

С адресами и телефонами авторизованных сервисных центров и полным ассортиментом продукции вы можете ознакомиться на сайтах:

www.kromax.se, www.endever.su, www.kromax.ru.

 **8(800) 5555-88-3**



ИЗГОТОВИТЕЛЬ: Evolution Technology Co., Ltd. Эволюшен Технолоджи Ко Лтд, Китай, Шанхай, Мейшенг, 177, стр.3, 6 этаж, офис 631

Импортер: ООО «ВЛКГрупп» 141009, Московская область, г. Мытищи, Олимпийский проспект, строение 10, помещение 9

ОСНОВНЫЕ ТЕХНИЧЕСКИЕ ХАРАКТЕРИСТИКИ

Модель/характеристики	Costa-1085
Напряжение	220 В
Частота тока	50-60 Гц
Мощность	1200 Вт
Объем резервуара	1,5 л
Давление:	15 Бар
Цвет	черный
Вес:	3.05 кг
Габаритные размеры:	18*26,5*32,5 см

ВОЗМОЖНЫЕ НЕПОЛАДКИ И ИХ УСТРАНЕНИЕ

Нет воды / пара	<ol style="list-style-type: none"> 1. Нет воды в баке / бак установлен некорректно 2. Вода заранее не была налита из бака и в машину. 3. Прибор недостаточно разогрет. 	<ol style="list-style-type: none"> 1. Заполните бак водой и включите кнопку питания и кнопку кофе. 2. Как добавить воду в машину: нажмите кнопку горячей воды, и насос начнет добавлять воду в машину до тех пор, пока вода не начнет вытекать из паровой форсунки или воронки. 3. Перед приготовлением кофе прибор необходимо предварительно разогреть. То есть индикатор изменится с мигающего на всегда включенный.
Не льется кофе из фильтра	Молотый кофе слишком мелкий помол / не спрессован в фильтре	Замените молотый кофе / Уплотните кофе в фильтре при помощи темперы
Нет пара	<ol style="list-style-type: none"> 1. Выход пара заблокирован 2. Кнопка подачи пара не включена или предварительный нагрев не завершен для включения пара. 	<ol style="list-style-type: none"> 1. Используйте небольшую проволоку для очистки через паровое отверстие. 2. Выпалите функцию горячей воды один раз, чтобы очистить паропровод после вспенивания. 3. Нажмите кнопку подачи пара и дождитесь завершения предварительного нагрева перед подачей пара.
Не качественный напиток (не насыщенный вкус или слишком насыщенный)	Слишком много или мало молотого кофе в фильтре	Насыпьте молотый кофе в соответствии со стандартным количеством, на 1 чашку - 1 мерная ложка и слегка спрессуйте темпером. Помол кофе не должен быть не слишком крупным или не слишком мелким. Помол кофе влияет на вкус (крепкость напитка).
Молоко плохо пенится	<ol style="list-style-type: none"> 1. Убедитесь что молоко цельное. 2. Возможно до конца не прогрета кофеварка. 	<ol style="list-style-type: none"> 1. Используйте только цельное молоко. 2. Подача пара возможна только после того, как индикатор пара переключится с мигающего на постоянный свет.
Нет кофе, индикатор кофе и индикатор пара быстро мигают	Температура слишком высока после пропаривания	Охладите кофеварку
Не варит кофе	Выключатель пара не выключен.	Поверните ручку подачи пара до отметки "0"
Когда начинается подача воды, раздается громкий гул или звук откачки.	Нехватка воды	Проверьте уровень воды, если воды нет или уровень воды низкий, пожалуйста, быстро налейте воду.

ГАРАНТИЙНЫЕ ОБЯЗАТЕЛЬСТВА

На данное изделие предоставляется гарантия 18 месяцев со дня продажи. Гарантия распространяется на дефекты материала и недостатки при изготовлении. В рамках настоящей гарантии изготовитель обязуется отремонтировать или заменить любую деталь, которая была признана неисправной, при условии отправки изделия в адрес продавца. Настоящая гарантия признается лишь в том случае, если изделие применялось в соответствии с данным руководством, в него не были внесены изменения, оно не ремонтировалось, не разбиралось неуполномоченными на то специалистами, и не было повреждено в результате неправильного обращения с ним. А также сохранена полная комплектность изделия.

Данная гарантия не распространяется на естественный износ изделия, а также на механические повреждения; воздействие внешней или агрессивной среды; повреждения, вызванные избыточным напряжением сети.

Гарантия вступает в силу только в том случае, если дата покупки подтверждена печатью и подписью продавца на гарантийном талоне. Гарантийный ремонт не влияет на продление гарантийного срока и не инициирует начало новой гарантии.

Согласно п. 2 ст. 5 Федерального закона РФ «О защите прав потребителей», производителем установлен минимальный срок службы для данного изделия, который составляет не менее 2 лет с момента производства при условии, что эксплуатация изделия производится в строгом соответствии с настоящей инструкцией и предъявляемыми техническими требованиями.