

РУКОВОДСТВО ПО ЭКСПЛУАТАЦИИ

ЭЛЕКТРИЧЕСКИЙ ТЕРМОПОТ ALTEA-2060 / ALTEA-2065



КОМПЛЕКТАЦИЯ

- Термопот - 1 шт.
- Сетевой шнур - 1 шт.
- Гарантийный талон - 1 шт.
- Руководство по эксплуатации - 1 шт.

ТЕХНИЧЕСКИЕ ХАРАКТЕРИСТИКИ

- Модель: Altea-2060 / Altea-2065
- Мощность: 1200 Вт
- Номинальное напряжение: 220 В, 50 Гц
- Объем резервуара для воды: 4.8 л
- Длина сетевого шнура: 1.2 м
- Габаритные размеры: 34.5*27*21 см
- Вес нетто: 2.7 кг
- Цвет: черный (Altea-2060) / белый (Altea-2065)

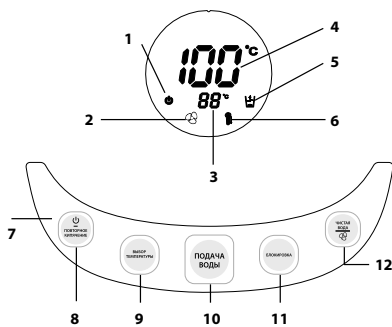
ФУНКЦИОНАЛЬНЫЕ ОСОБЕННОСТИ

- Один способ розлива воды
- Защитная функция блокировки от детей
- Индикация включения
- Функция поддержания температуры
- Температурные режима автоподогрева: от 45°C до 95°C
- Функция отключения при недостаточном количестве воды
- Функция экспресс-охлаждения
- Резервуар из нержавеющей стали
- Ненагревающийся корпус

ПРОИЗВОДИТЕЛЬ ИМЕЕТ ПРАВО НА ВНЕСЕНИЕ ИЗМЕНЕНИЙ В ДИЗАЙН, КОМПЛЕКТАЦИЮ, А ТАКЖЕ В ТЕХНИЧЕСКИЕ ХАРАКТЕРИСТИКИ ИЗДЕЛИЯ В ХОДЕ ПОСТОЯННОГО СОВЕРШЕНСТВОВАНИЯ СВОЕЙ ПРОДУКЦИИ БЕЗ ДОПОЛНИТЕЛЬНОГО УВЕДОМЛЕНИЯ ОБ ЭТИХ ИЗМЕНЕНИЯХ.

УСТРОЙСТВО МОДЕЛИ

- | | | |
|--|-----------------------------------|-------------------------------|
| 1. Индикатор выключения подогрева (режима термоса) | 6. Индикатор отмены установки t°C | 14. Панель управления |
| 2. Индикатор режима быстрого охлаждения | 7. Панель управления | 15. Дисплей |
| 3. Заданная температура | 8. Кипячение/включение | 16. Носик |
| 4. Текущая температура | 9. Установка температуры | 17. Подставка под чашку |
| 5. Индикатор снижения уровня воды | 10. Подача воды | 18. Шнур питания |
| | 11. Блокировка | 19. Крышка |
| | 12. Чистая вода/Охлаждение | 20. Кнопка открывания крышки |
| | 13. Внутренняя колба | 21. Отверстие для выхода пара |



УВАЖАЕМЫЙ ПОКУПАТЕЛЬ!

Благодарим Вас за то, что Вы отдали предпочтение бытовой технике Endever.

Endever – это популярная торговая марка современной бытовой техники. Продукция приобрела широкую известность на российском рынке. Непревзойденная функциональность, стильный оригинальный дизайн и широкий ассортимент – отличительные черты бытовой техники Endever.

Секрет успеха нашей продукции кроется в высоком качестве, соответствующем международным и российским стандартам, а также в доступной цене, ориентированной на самого широкого потребителя.

Endever - это качество, надёжность и внимательное отношение к нашим покупателям. Мы надеемся, что и в будущем Вы будете выбирать изделия нашей Компании.

Термопот Altea-2060/Altea-2065 гарантирует максимальную безопасность при использовании, а нагревательный элемент с низким энергопотреблением гарантирует высокоэффективную работу прибора.

Вы можете быть уверены, что термопот Altea-2060/Altea-2065 – это высококачественный прибор, в котором применены новейшие технологии в области использования безопасных для здоровья материалов и компонентов.

I. ПЕРЕД НАЧАЛОМ ИСПОЛЬЗОВАНИЯ МЕРЫ БЕЗОПАСНОСТИ

При эксплуатации прибора следуйте нижеприведенному руководству. При правильном использовании он прослужит Вам долгие годы.

Перед включением в розетку проверьте, совпадает ли напряжение сети с питающим напряжением прибора. Это можно узнать из технических характеристик или на заводской табличке, расположенной на приборе. Если Вы хотите использовать удлинитель, убедитесь, что он рассчитан на потребляемую мощность прибора. Разное напряжение тока может привести к короткому замыканию или возгоранию кабеля.

Если Вы хотите выключить прибор из розетки, то шнур питания вынимайте сухими руками непосредственно за саму вилку, а не за провод. Иначе это может привести к разрыву кабеля или удару током. Выключайте прибор из розетки после использования, а также во время очистки или перемещения. Не протягивайте шнур питания около острых углов и краёв, близко к источникам тепла (газовым или электрическим плитам). Не опускайте в воду сам прибор, шнур питания или вилку. Это может привести к неполадкам, которые не соответствуют условиям гарантии.

Следите за тем, чтобы шнур не перекручивался и не перегибался через край стола, дети могут потянуть его или нечаянно споткнуться. Устанавливайте прибор только на сухую ровную поверхность. Соблюдайте также общепринятые правила безопасности при работе с прибором. Прибором могут пользоваться только те дети, которые осознают возможные опасности при неправильном использовании. А также если им будут понятны и объяснены инструкции для безопасной эксплуа-

тации прибора. Не разрешается использование прибора и упаковочных материалов для игр детям. Не оставляйте маленьких детей рядом во время работы прибора. Запрещено использование прибора на открытом воздухе. Существует опасность неисправности из-за дождя и других погодных условий. В целях безопасности при подключении к сети, прибор должен быть заземлен. Подключение прибора должно производиться только к заземлённым розеткам. В противном случае устройство не будет отвечать требованиям защиты от поражения электрическим током.

Не разрешается использовать прибор при любых неисправностях. Если прибор неисправен, отсоедините его от сети, вынув вилку из розетки, и обратитесь в авторизованный сервис-центр.

Запрещён самостоятельный ремонт. Все работы по обслуживанию и ремонту должен выполнять авторизованный сервис-центр. Непрофессионально выполненная работа может привести к поломке, травмам и повреждению имущества.

Прибором можно пользоваться только в полностью собранном состоянии. Эксплуатация должна производиться только в бытовых условиях, прибор не предназначен для промышленного использования.

Перед чисткой прибора убедитесь, что он отключен от сети. Всегда поддерживайте прибор в чистом состоянии. Сохраните это руководство для дальнейшей эксплуатации.

Для чистки прибора пользуйтесь мыльной водой, губкой или мягкой тканью. Не используйте химические и абразивные средства для чистки прибора.

Используйте прибор по назначению. Запрещена эксплуатация в целях, не описанных в данном руководстве.

Запрещается открывать крышку нагревающегося прибора. Не открываете крышку прибора сразу же после того как он вскипел.

Не касайтесь корпуса во время работы, берите прибор только за ручку. Производитель не несет ответственность за повреждения, вызванные несоблюдением требований по технике безопасности и правил эксплуатации изделия.

II. ЭКСПЛУАТАЦИЯ

Осторожно выньте прибор из коробки, удалите все упаковочные материалы и рекламные наклейки.

Протрите прибор и все его съёмные части влажной тканью и просушите.

Подключите шнур питания к прибору и вставьте в электророзетку. Длина шнура ограничена, при необходимости используйте удлинитель.

Установите прибор на ровную поверхность и подключите его в розетку. Следите за тем, чтобы сетевой шнур не свешивался с края стола или рабочей поверхности, на которой установлен чайник.

Перед первым использованием рекомендуем Вам прокипятить термопот с водой, затем слить её. Это необходимо для удаления возможного постороннего запаха. При необходимости повторите процесс кипячения.

НАПОЛНЕНИЕ ВОДОЙ

Нажмите на кнопку открывания крышки, чтобы открыть верхнюю крышку. Налейте питьевую воду в изделие из кувшина или другого сосуда. Уровень воды в резервуаре не должен превышать максимальную отметку.

После наполнения водой плотно закройте крышку. Не применяйте силу при закрытии верхней крышки!

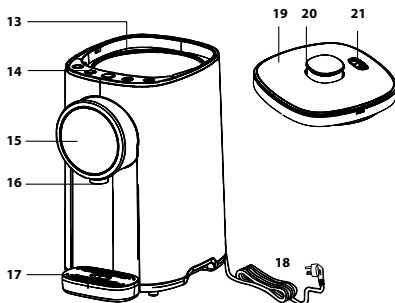
Подключите сетевой шнур к изделию, а затем к розетке. На дисплее загорится логотип **ENDEVER** и символ **1**. Термопот находится в режиме ожидания.

ВНИМАНИЕ! Не наливайте воду прямо из под крана, чтобы не намочить корпус прибора!

КИПЯЧЕНИЕ И ПОДДЕРЖАНИЕ ТЕМПЕРАТУРЫ ВОДЫ

Нажмите кнопку «Кипячение/Выключение», устройство начнет работать.

Когда вода достигнет температуры 100°C, кнопка кипячения будет мигать в течение 60 секунд, затем погаснет, устройство перейдет в режим поддержания температуры. По умолчанию устанавливается температура 85°C.



Для изменения температурного режима нажимайте кнопку «Установка температуры», следующие режимы будут меняться циклически: 95°C-90°C-85°C-80°C-75°C-70°C-65°C-60°C-55°C-50°C-45°C - не поддерживать температуру.

Для повторного кипячения нажмите кнопку «Кипячение/Выключение».

Для отмены кипячения нажмите кнопку «Кипячение/Выключение» еще раз.

При первом использовании налейте, вскипятите и слейте воду 2-3 раза.

Если долить воды в термопот в режиме поддержания температуры, температурный сенсор запустит повторное кипячение воды.

При открытии крышки возможен выход горячего пара, будьте осторожны во избежание ожогов.

РЕЖИМ ТЕРМОСА

Для экономии энергии можно перевести устройство в режим термоса. В данном режиме вода в термопote перестанет нагреваться, сохраняя температуру за счет термоизоляции внутренней емкости.

Для перехода в режим термоса нажмите и удерживайте в течение 5 секунд кнопку «Кипячение/Выключение».

На дисплее будет гореть индикатор выключения.

В режиме термоса функция подачи воды остается доступной. Подача воды и блокировка

Для подачи воды с помощью электронасоса сначала нажмите кнопку «Блокировка», загорятся индикаторы кнопок «Блокировка» и «Подача воды».

Нажмите и удерживайте кнопку «Подача воды».

Если в течение 10 секунд не будет нажата ни одна кнопка, электронасос автоматически заблокируется.

Для отключения функции блокировки нажмите кнопку «Блокировка» и удерживайте ее в течение 5 секунд, кнопки «Блокировка» и «Подача воды» мигнут 3 раза. После этого воду можно наливать с помощью кнопки «Подача воды» в любое время.

Для повторного включения функции блокировки нажмите кнопку «Блокировка» еще раз.

БЫСТРОЕ ОХЛАЖДЕНИЕ

Нажмите и удерживайте кнопку «Чистая вода/Охлаждение» в течение 5 секунд, на дисплее будет мигать индикатор охлаждения ~.

Индикатор будет гореть постоянно после достижения установленной температуры.

Для выхода из режима охлаждения еще раз нажмите кнопку «Чистая вода/Охлаждение».

РЕЖИМЫ ЧИСТОЙ И ВОДОПРОВОДНОЙ ВОДЫ

После включения устройства по умолчанию активируется режим водопроводной воды, в котором происходит кипячение, затем поддержание заданной температуры воды. При кипячении происходит дехлорирование, что улучшает качество воды.

Если вы используете бутилированную или очищенную воду, которую можно пить без кипячения, вы можете активировать режим чистой воды.

Для активации режима чистой воды нажмите кнопку «Чистая вода/Охлаждение», загорится соответствующий индикатор.

В данном режиме не происходит кипячение, по умолчанию устанавливается температура 45°C. Напоминание о снижении уровня воды

При снижении уровня воды ниже минимально допустимого загорается индикатор, напоминающий о необходимости добавить воду.

Нагрев отключается с целью предотвращения перегрева.

После добавления воды нагрев включается автоматически.

III. ОЧИСТКА И УХОД

Снятие и установка крышки.

Для удобства чистки можно снять крышку термопота.

Для снятия крышки поднимите замок крышки вверх.

ВНИМАНИЕ: никогда не снимайте крышку с работающего термопота.

После установки крышки опустите замок крышки вниз.

Перед очисткой прибора отключите его от электросети. Запрещается использовать для чистки прибора губки с абразивным покрытием, абразивные чистящие средства или растворители типа бензина или ацетона. Запрещается погружать термопот или подставку в воду.

Очищайте внешнюю поверхность термопота мягкой тканью, смоченной теплой водой и мягким чистящим средством.

Накипь не представляет опасности для Вашего здоровья, однако, она может придавать напитку неприятный привкус. Регулярная очистка термопота от накипи продлит срок его службы.

При нормальном использовании термопота (до 5 раз в день) рекомендуем очищать его от накипи не реже одного раза в 2-3 месяца.

Залейте термопот водой на три четверти максимального объема и доведите воду до кипения. После того, как термопот отключится, долейте в него 8 % раствор уксусной кислоты до отметки максимального уровня (MAX).

Оставьте раствор в термопote на несколько часов. Вылейте воду из термопота и тщательно сполосните его.

Залейте в термопот чистую воду и дайте ей закипеть.

Вылейте воду из термопота и снова сполосните его чистой водой.

Если в термопote еще осталась накипь, повторите описанную выше процедуру. Также можно воспользоваться специальным средством для удаления накипи. В этом случае следуйте инструкциям средства по удалению накипи.

Перед повторным использованием убедитесь, что электрические контакты совершенно сухие.

IV. ГАРАНТИЙНЫЕ ОБЯЗАТЕЛЬСТВА

На данное изделие предоставляется гарантия 18 месяцев со дня продажи. Гарантия распространяется на дефекты материала и недостатки при изготовлении. В рамках настоящей гарантии изготовитель обязуется отремонтировать или заменить любую деталь, которая была признана неисправной, при условии обращения в Сервисный Центр в период действия гарантии. Настоящая гарантия признается лишь в том случае, если изделие применялось в соответствии с данной инструкцией, в него не были внесены изменения, оно не ремонтировалось или разбиралось неуполномоченными на то специалистами, и не было повреждено в результате неправильного обращения с ним. А также сохранена полная комплектность изделия.

Данная гарантия не распространяется на естественный износ изделия, а также на механические повреждения; воздействие внешней или агрессивной среды; повреждения, вызванные избыточным напряжением сети. Гарантия вступает в силу только в том случае, если дата покупки подтверждена печатью и подписью продавца на гарантийном талоне. Гарантийный ремонт не влияет на продление гарантийного срока и не инициирует начало новой гарантии в соответствии с законами РФ.

Согласно п. 2 ст. 5 Федерального закона РФ «О защите прав потребителей», производителем установлен минимальный срок службы для данного изделия, который составляет не менее 2 лет с момента производства при условии, что эксплуатация изделия производится в строгом соответствии с настоящим руководством по эксплуатации и предъявляемыми техническими требованиями.

ВНИМАНИЕ! Установленный производителем срок службы прибора составляет 2 года со дня его приобретения, при условии, что эксплуатация изделия производится в соответствии с данным руководством и применимыми техническими стандартами.

Срок службы изделия и срок действия гарантийных обязательств на него исчисляются со дня продажи или с даты изготовления изделия (в случае, если дату продажи определить невозможно).

Дату изготовления прибора можно найти в серийном номере, расположенном на идентификационной наклейке на корпусе изделия. Серийный номер состоит из 9 знаков. 1-й и 2-й знаки обозначают месяц, 3-й и 4-й — год выпуска продукта.

Упаковку, руководство пользователя, а также сам прибор необходимо утилизировать в соответствии с местной программой по переработке отходов. Не выбрасывайте такие изделия вместе с обычным бытовым мусором.

V. УТИЛИЗАЦИЯ

Упаковочные материалы являются экологически чистыми и могут быть переработаны.

Товары с указанным символом не должны утилизироваться вместе с обычными бытовыми отходами. Для дальнейшей переработки этих продуктов, необходимо сдать их на специализированный сборный пункт.

С адресами и телефонами авторизованных сервисных центров и полным ассортиментом продукции Вы можете ознакомиться на сайтах:

WWW.KROMAX.RU

WWW.ENDEVER.SU

8(800) 5555-88-3

ПРОИЗВОДИТЕЛЬ: Компания Kromax Group Co. Ltd., Индустригаген 2, Карлскрона, Швеция

ИЗГОТОВИТЕЛЬ: Evolution Technology Co., Ltd. / Эволюшен Технолоджи Ко Лтд, Китай, Шанхай, Мейшенг, 177, стр.3, 6 эт., офис 631.

ИМПОРТЕР: ООО «Трансэкспресс» 123308 г. Москва, проспект Маршала Жукова, дом 6, строение 4, комната 9.



НЕИСПРАВНОСТИ И ИХ УСТРАНЕНИЕ

НЕИСПРАВНОСТЬ	ВОЗМОЖНАЯ ПРИЧИНА	СПОСОБ УСТРАНЕНИЯ
Горячая вода вытекает самостоятельно	Уровень воды выше максимальной отметки	Слейте воду до отметки максимального уровня воды
Прибор включен, но вода не нагревается	Уровень воды ниже минимальной отметки	Залейте воду до отметки выше минимального уровня воды
	Загрязнение резервуара для воды	Проведите процедуру очистки резервуара для воды в соответствии с инструкциями в разделе «Чистка и уход за изделием»
Кнопка «Повторное кипячение» не включается	Уровень воды ниже минимальной отметки	Залейте воду до отметки выше минимального уровня воды
	Загрязнение резервуара для воды	Проведите процедуру очистки резервуара для воды в соответствии с инструкциями в разделе «Чистка и уход за изделием»
От горячей воды исходит необычный запах	Вода содержит значительные примеси хлора	Используйте функцию повторного кипячения
	Во время первого использования от воды может исходить запах материалов	См. раздел «Перед первым использованием»
Автоматическая подача воды не работает или работает с перебоями	Вода может подаваться с перебоями, если она только что вскипела	Выждите небольшую паузу. Также можно ненадолго приоткрыть крышку, затем закрыть крышку и нажать кнопку «Автом. подача».
Вода содержит включения белого цвета	На внутренней поверхности резервуара образовалась накипь	Проведите процедуру очистки резервуара для воды в соответствии с инструкциями в разделе «Чистка и уход за изделием»